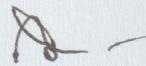


เอกสารแนบท้ายประกอบแบบก่อสร้าง
โครงการปรับปรุงอาคารสำนักงาน กศน.จังหวัดสิงห์บุรี
ตำบลม่วงหมุ่ อำเภอเมืองสิงห์บุรี จังหวัดสิงห์บุรี

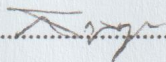
ผู้รับจ้างต้องใช้วัสดุ ประเภทวัสดุหรือครุภัณฑ์ที่จะใช้ในงานก่อสร้าง เป็นวัสดุที่ผลิตภายในประเทศ โดยต้องใช้ไม่น้อยกว่าร้อยละ ๖๐ ของมูลค่าวัสดุที่จะใช้ในงานก่อสร้างทั้งหมดตามสัญญา และดำเนินการตามเงื่อนไขดังต่อไปนี้

(๑) ให้ใช้เหล็กที่ผลิตภายในประเทศซึ่งต้องไม่น้อยกว่าร้อยละ ๙๐ ของปริมาณเหล็กที่ต้องใช้ในงานก่อสร้างทั้งหมดตามสัญญา

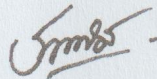
(๒) หากการใช้เหล็กตามข้อ (๑) ยังไม่ครบร้อยละของมูลค่าที่กำหนดให้ใช้วัสดุส่งเสริมการผลิตภายในประเทศ (ร้อยละ ๖๐) ให้ผู้รับจ้างใช้วัสดุที่ผลิตภายในประเทศประเภทอื่นให้ครบตามร้อยละของมูลค่าที่กำหนดได้



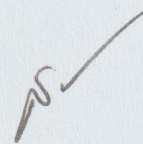
.....ประธานกรรมการ
(นายสาธิต ทองสุพรรณ)



.....กรรมการ
(นายสกุลพุดม วสุเบญจพล)



.....กรรมการ
(นายชนภัทต์ อินทวาร)



(พ.อ.ท.นิพนธ์ เพ็ชรใส)



โครงการปรับปรุงอาคารสำนักงาน 1 ชั้น

สำนักงานส่งเสริมการศึกษานอกระบบและการศึกษาตามอัธยาศัย
จังหวัดสิงห์บุรี



กลุ่มสาขาวิชาการ
กลุ่มงานออกแบบและก่อสร้าง
สำนักงานส่งเสริมการศึกษานอกระบบ
และการศึกษาตามอัธยาศัย
กระทรวงศึกษาธิการ

โครงการ
ปรับปรุงอาคาร
สำนักงานส่งเสริมการศึกษานอกระบบ
และการศึกษาตามอัธยาศัย
จังหวัดสิงห์บุรี

รหัส

รายละเอียด

**สารบัญแบบ
รายการประกอบแบบ**

สถาปนิก
นายชานนทร์ เกิดอยู่

นายเอกภพ กตจิวงศา

วิศวกรโยธา
นายสุนันท์ ฉันทเลิศม

นางสาวเอริชา ศิริลักษณ์

วิศวกรไฟฟ้า

สำรวจ
นางสาวกนกอร เลือจันท์

นางสาวเอริชา ศิริลักษณ์

นายชานนทร์ เกิดอยู่

เขียนแบบ
นายชานนทร์ เกิดอยู่

ประมาณราคา
นางสาวกนกอร เลือจันท์

ตรวจ
นายวิรัช สหสุคนธ์

หัวหน้ากลุ่มงานออกแบบและก่อสร้าง

วันที่

อนุมัติ

(นายดิศกุล น้อยสวัสดิ์)

เลขาธิการ กศน.

แผ่นที่ 01

จำนวนแผ่น 30

สารบัญแบบ	
แผ่นที่	แสดงแบบ
01	สารบัญแบบ, รายการประกอบแบบ, รายการประกอบแบบก่อสร้างโดยย่อ
02	แปลนที่ภาพรวม
03	แปลนพื้น
04	แปลนหลังคา
05	รูปด้านหน้า(1) รูปด้านหลัง(3)
06	รูปด้านซ้าย(2) รูปด้านขวา(4)
07	รูปตัด ก-ก, ข-ข
08	รูปตัด ค-ค , แบบขยายทางเข้า , แบบขยายทางลาด
09	แบบขยายประตู-หน้าต่าง
10	แบบขยายหน้าต่าง
11	แบบขยายห้องน้ำ 1 และ 2
12	แบบขยายห้องน้ำ 3
13	แปลนโครงสร้างพื้น
14	แปลนโครงสร้างคานหลังคา
15	แปลนโครงสร้างเหล็กหลังคา (TRUSS)
16	แปลนแปลหลังคา
17	แบบขยาย TRUSS A -TRUSS B
18	แบบขยาย TRUSS C -TRUSS D-TRUSS E
19	แบบขยาย TRUSS F -TRUSS G-TRUSS H-TRUSS I-TRUSS J,K,L
20	แบบขยายแนวคานและเสาที่จะต้องรับซ่อม
21	ขยายเสาอาคารและ CX-1 CX-2 CX-3 CX-4
22	แบบขยายคาน พื้น
23	แบบขยายโครงหลังคาโดยรวม
24	รายละเอียดประกอบแบบไฟฟ้าและระบบปรับอากาศ
25	ตารางโหลดระบบไฟฟ้า
26	แปลนไฟฟ้าแสงสว่าง
27	แปลนตัวรับไฟฟ้า, Telephone Outlet Jack, TV. Outlet Jack
28	แปลนระบบปรับอากาศและระบายอากาศ
29	แปลนสุขาภิบาล
30	แบบขยายป่อซีม

รายการประกอบแบบก่อสร้างโดยย่อ

วัตถุประสงค์

เป็นความต้องการปรับปรุงอาคารสำนักงาน กศน. ที่ได้สร้างมานานกว่า 30 ปีแล้วและปรับปรุงภายในบางส่วน เช่น ห้องน้ำ, ฝ้าเพดาน, ผนัง และพื้น รวมถึงระบบไฟฟ้า-สุขาภิบาลและขยายบางส่วนออกมาให้กว้างกว่าเดิม เพื่อจะได้พื้นที่ใช้สอยให้ได้มากที่สุด

ในส่วนของโครงสร้างหลังคาและวัสดุผนังคานนั้น ให้ทำการเปลี่ยนใหม่ตามรูปแบบรายการที่กำหนด รวมทั้งส่วนอื่น ๆ ที่มีความจำเป็นต้องปรับปรุง

งานเตรียมสถานที่

ผู้รับจ้างจะต้องเคลื่อนย้ายวัสดุเครื่องใช้สำนักงานที่จำเป็นออกจากอาคารที่จะทำการปรับปรุง สถานที่จัดเก็บผู้ควบคุมงานแจ้งให้ทราบอีกครั้ง และทำการเคลื่อนย้ายและรื้อวัสดุต่างๆที่เกิดความเสียหายน้อยที่สุด เพื่อในบางส่วนจะได้กลับมาใช้ในอาคารที่ปรับปรุงที่ได้ (ทุกอย่างให้เป็นไปตามระเบียบราชการ)

งานโครงสร้าง

- งานโครงสร้างในส่วนรองรับพื้นดินด้านหลังที่ต่อเติมให้จัดทำโครงสร้างแยกส่วนจากอาคารเดิม คาน ค.ล.ส ขนาด 15x40 เหล็กเสริมคาน, ฐานรองคาน และพื้นตามแบบขยาย
- งานเอ็น ค.ล.ล ให้มีทุกจุดที่ผนังชนกันและตัดกันรวมทั้งโดยรอบประตูหน้าต่างที่ต้องมี (ดูแบบขยาย CX-1--->CX-4 ตามแปลนโครงสร้าง) และให้ฝังเหล็กเสริมเสาเอ็นในส่วนที่เป็นโครงสร้างเดิมเจาะเสียบด้วยน้ำยาที่ใช้กับงานโครงสร้าง
- ผู้รับจ้างจะต้องทำการซ่อมเสา ค.ล.ล. ของเดิมทุกต้น (ดูแบบขยาย) และให้ฝัง plate หัวเสาเพื่อรับโครง Truss ที่กำหนดให้ตามรูปแบบ
- เสริมเสาเหล็กเพื่อรับโครงเหล็กหลังคา(TRUSS) ในกรณีที่ระดับความสูงไม่ได้ตามความต้องการ(ดูแบบขยาย)

งานสถาปัตยกรรม

1. หลังคาเป็นหลังคา Metal Sheet ลอนสเปน เคลือบสี ทนไม่น้อยกว่า 0.35 หรือคุณภาพเทียบเท่า
 2. ฝ้าเพดานภายในเป็นฝ้าเพดานยิปซัมบอร์ดหนา 9 mm. ฉาบเรียบ โครงเคร่าเหล็กชุบสังกะสีมีฉนวนใยแก้วกันความร้อนด้านบน เพื่อช่วยในการลดระดับเสียงเวลาฝนตก
 3. ฝ้าระแนงภายนอกดูรายการประกอบแบบ
 4. ผนังในส่วนที่ต่อเติมเป็นผนังก่ออิฐฉาบปูนในส่วนนอก
 5. งานผนังด้านข้างทั้งสองข้าง(แนวเสา A/1-3 และแนวเสา G/1-3) ไม่ต้องรื้อจะเป็นเพียงการซ่อมแซมให้เรียบร้อย โดยการใช้วัสดุกันเชื้อราและแต่งสีผนังใหม่
 6. ผนังในส่วนอื่นที่สีประตู-หน้าต่าง ให้ก่อสูงที่ระดับได้หน้าต่าง ส่วนด้านข้างและด้านบนหน้าต่าง เป็นผนังเบาคือผนังไฟเบอร์ซีเมนต์ ขนาดตามที่ระบุ
 7. ผนังภายในทั้งหมดที่ไม่ใช่ส่วนของห้องน้ำเป็นผนังเบาคือผนังไฟเบอร์ซีเมนต์ หนา 8 mm. กรู 2 ด้าน โครงเคร่าเหล็กชุบสังกะสี
- ในส่วนของบัวผนังใช้ของ SCG ,CONWOOD ,SHERA หรือเทียบเท่า 1/2"x4" สีธรรมชาติหรือเลือกให้เหมาะสมในภายหลัง

ผนัง ***

- ผนังในส่วนต่อเติมเป็นก่ออิฐฉาบปูนความสูงไม่เกิน 2.00 เมตร (ยกเว้นผนังห้องน้ำ ให้ออกแบบขยาย)
- ในส่วนอื่น ๆ ที่มีประตูหน้าต่างให้ก่อถึงใต้ระดับของหน้าต่างนั้นๆ ส่วนที่เหนือประตูหน้าต่างขึ้นไปให้ใช้โครงเหล็กกรูด้วย แผ่นไฟเบอร์ซีเมนต์ หนา 8 มม. ทั้ง 2 ด้าน ทาสีน้ำพลาสติก
- ผนังด้านข้างทั้งสองข้างไม่ต้องรื้อเป็นเพียงการซ่อมแซมให้เรียบร้อยโดยใช้วัสดุกันเชื้อราและแต่งสีผนังใหม่ พร้อมใส่ชะร่อง PVC.1.5ซม. ตามแบบ
- ผนังภายในทั้งหมดที่ไม่ใช่ส่วนของห้องน้ำใช้เป็นผนังเบา คือ ผนังไฟเบอร์ซีเมนต์ หนา 8 มม.กรูสองด้าน ทาสีน้ำพลาสติก โครงเคร่าเหล็กชุบสังกะสี(ชนิดหนา)
- ในส่วนของบัวเชิงผนังใช้ของ SCG ,CONWOOD ,SHERA หรือเทียบเท่า 1/2 x 4 นิ้ว ส่วนที่เป็นผนังก่ออิฐให้ใช้ประเภทเดียวกับพื้น
- ผนังไฟเบอร์ซีเมนต์ให้ใช้ผลิตภัณฑ์ของ SCG ,SHERA ,VIVA BOARD หรือเทียบเท่า
- แผ่นไม้เทียมให้ใช้ผลิตภัณฑ์ของ SCG ,SHERA ,CONWOOD หรือเทียบเท่า

รายการพื้น

- F1 คอนกรีตเสริมเหล็ก ของเดิมและใหม่ปรับระดับปัดด้วยกระเบื้องแกรนิตโต้ ผิวหยาบกันลื่นขนาด 60x60 cm.หรือเทียบเท่า
- F2 ปูผิวด้วยแผ่นกระเบื้องแกรนิตโต้ ขนาด 0.60x0.60 ม. เกรด A หรือเทียบเท่า บัวแผ่นกระเบื้องแกรนิตโต้ ขนาด 0.12x0.60 ม. (เฉพาะส่วนที่เป็นผนังก่ออิฐ)
- F3 ปูผิวด้วยกระเบื้องปูพื้นผิวหยาบกันลื่นขนาด 12"x 12" เกรด A หรือเทียบเท่า สีและลายเลือกภายหลัง
- F4 พื้น ค.ล.ล. ผิวทรายล้าง สีเทา

รายการผนัง

- 1 ผนังก่ออิฐฉาบปูน ถึงระดับได้วงกบหน้าต่าง หรือก่ออิฐถึงระดับ 2.00 เมตร กรณีเป็นห้องน้ำ และผนังที่รับ ส่วนบนผนังก่ออิฐวางโครงเคร่าเหล็กชุบสังกะสีเบอร์ 24 กรูผนังไฟเบอร์ซีเมนต์ หนา 8 มม. ทั้งสองด้าน ทาสี
- 2 ผนัง ไฟเบอร์ซีเมนต์ หนา 8 มม. 2 ด้านโครงเคร่าเหล็กชุบสังกะสีเบอร์ 24 ก่อชนฝ้าเพดาน
- 3 ผนังก่ออิฐแบบผนัง 1 1 กรูกระเบื้องผนัง ขนาด 0.30x0.60ม. สูง 1.80 ม.

รายการฝ้า-เพดาน

- C1 ยิปซัมบอร์ด 9 มม. ฉาบเรียบรอยต่อ โครงเคร่าเหล็กชุบสังกะสี เบอร์26 (ติดตั้งใยแก้วชนิดพอยล์ 2 ด้าน micro no.5 plus 50มม. หรือเทียบเท่า ที่โครงเคร่าฝ้า-เพดาน)
- C2 ยิปซัมบอร์ด 9 มม.กันชื้น ฉาบเรียบรอยต่อ โครงเคร่าเหล็กชุบสังกะสี เบอร์26
- C3 ฝ้าระแนงไฟเบอร์ซีเมนต์ 3" ดีวันร่อง 0.5 ซม. บริเวณมุมให้ข้ามมุม 45 องศา ภายในบุผนังในลอน โครงเคร่าเหล็กชุบสังกะสี เบอร์ 26



กลุ่มเลขาธิการกรม
กลุ่มงานออกแบบและก่อสร้าง
สำนักงานส่งเสริมการศึกษานอกระบบ
และการศึกษาตามอัธยาศัย
กระทรวงศึกษาธิการ

โครงการ
ปรับปรุงอาคาร
สำนักงานส่งเสริมการศึกษานอกระบบ
และการศึกษาตามอัธยาศัย
จังหวัดสิงห์บุรี

รหัส
รายละเอียด

แปลนพื้นที่ภาพรวม

สถาปนิก
นายชานนทร์ เกิดอยู่
นายเอกภพ กตจิตตวง *team*

วิศวกรโยธา
นายสุนันท์ จันนุเหลือม
นางสาวเอริชา ศิริลักษณ์ *R*

วิศวกรไฟฟ้า

สำรวจ
นางสาวกนกอร เสือจันทร์ *R*
นางสาวเอริชา ศิริลักษณ์ *R*
นายชานนทร์ เกิดอยู่

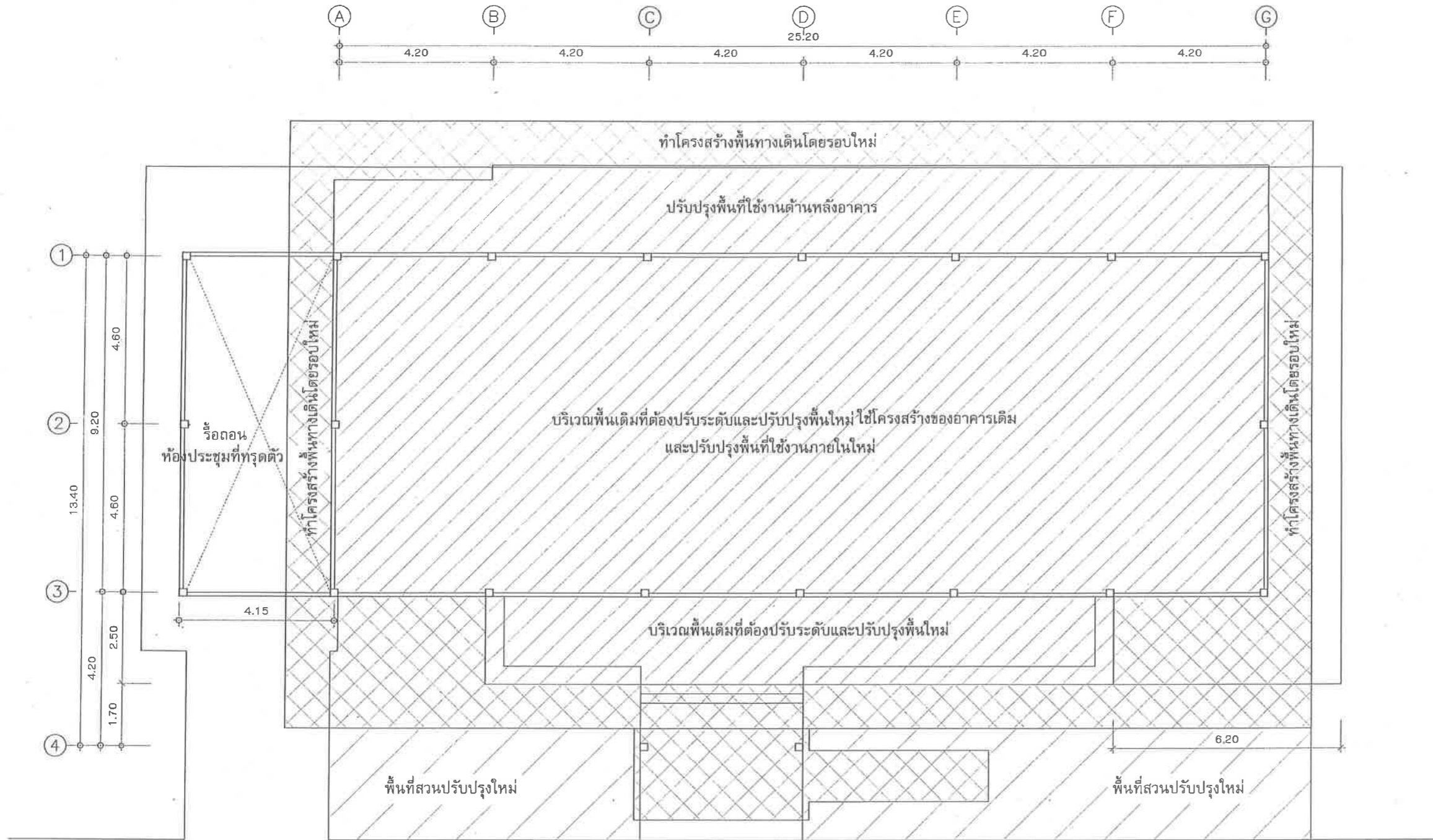
เขียนแบบ
นายชานนทร์ เกิดอยู่

ประมาณราคา
นางสาวกนกอร เสือจันทร์ *R*

ตรวจ
Sm.
นายวินัย สหัตถุคุณธ์
หัวหน้ากลุ่มงานออกแบบและก่อสร้าง

วันที่
อนุมัติ
(นายศุภกิจ เกษมสวัสดิ์)

เลขาธิการ กคณ.
แผ่นที่ 02 จำนวนแผ่น 30





กลุ่มเลขาธิการกรม
กลุ่มงานออกแบบและก่อสร้าง
สำนักงานส่งเสริมการศึกษานอกระบบ
และการศึกษาตามอัธยาศัย
กระทรวงศึกษาธิการ

โครงการ
ปรับปรุงอาคาร
สำนักงานส่งเสริมการศึกษานอกระบบ
และการศึกษาตามอัธยาศัย
จังหวัดสิงห์บุรี

รหัส
รายละเอียด

แปลนพื้น

สถาปนิก
นายชานนท์ เกิดอยู่
นายเอกภพ กตจิตรงศา *เอก*

วิศวกรโยธา
นายสุนนท์ ฉันทงูเหลือม
นางสาวเอริชา ศิริลักษณ์ *เอริชา*

วิศวกรไฟฟ้า

สำรวจ
นางสาวกนกกร เสือจันทร์ *กนกกร*
นางสาวเอริชา ศิริลักษณ์ *เอริชา*

นายชานนท์ เกิดอยู่

เขียนแบบ
นายชานนท์ เกิดอยู่

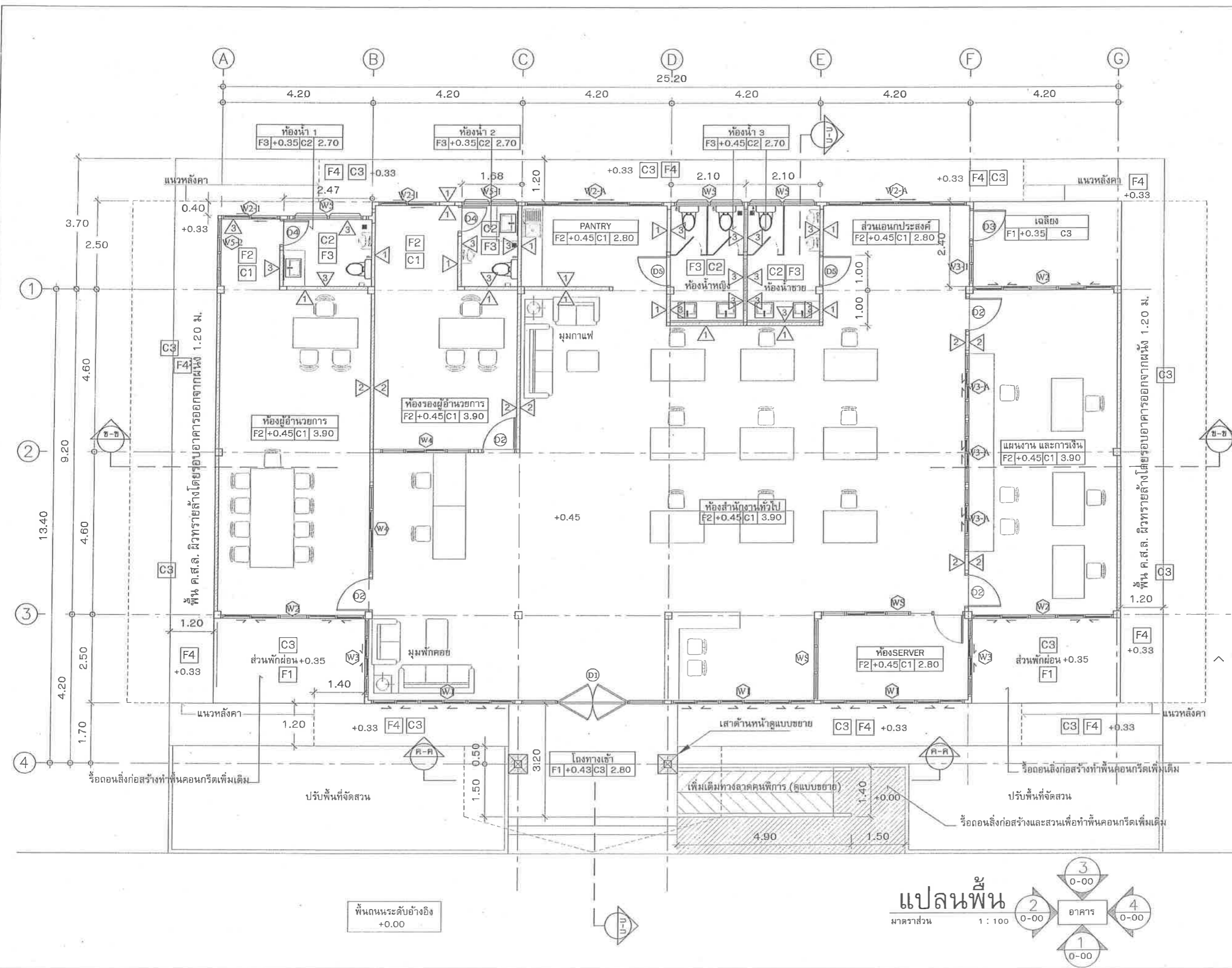
ประมาณราคา
นางสาวกนกกร เสือจันทร์ *กนกกร*

ตรวจ
สม.
นายวินัย สหัตถุคุณ
หัวหน้ากลุ่มงานออกแบบและก่อสร้าง

วันที่
อนุมัติ
(นายดิศกุล เกษมสวัสดิ์)

เลขาธิการ กศน.

แผ่นที่ 03 จำนวนแผ่น 30



แปลนพื้น
มาตราส่วน 1:100



กลุ่มเลขาธิการกรม
กลุ่มงานออกแบบและก่อสร้าง
สำนักงานส่งเสริมการศึกษานอกระบบ
และการศึกษาตามอัธยาศัย
กระทรวงศึกษาธิการ

โครงการ
ปรับปรุงอาคาร
สำนักงานส่งเสริมการศึกษานอกระบบ
และการศึกษาตามอัธยาศัย
จังหวัดสิงห์บุรี

รหัส

รายละเอียด

แปลนหลังคา

สถาปนิก
นายชานนทร์ เกิดอยู่
นายเอกภพ กตจิตตวงศา *เอก*

วิศวกรโยธา
นายสุนันท์ ฉันทูเหลือม
นางสาวเอริชา ศิริลักษณ์ *เอ*

วิศวกรไฟฟ้า

สำรวจ
นางสาวกนกอร เสือจันทร์ *น*
นางสาวเอริชา ศิริลักษณ์ *เอ*
นายชานนทร์ เกิดอยู่

เขียนแบบ
นายชานนทร์ เกิดอยู่

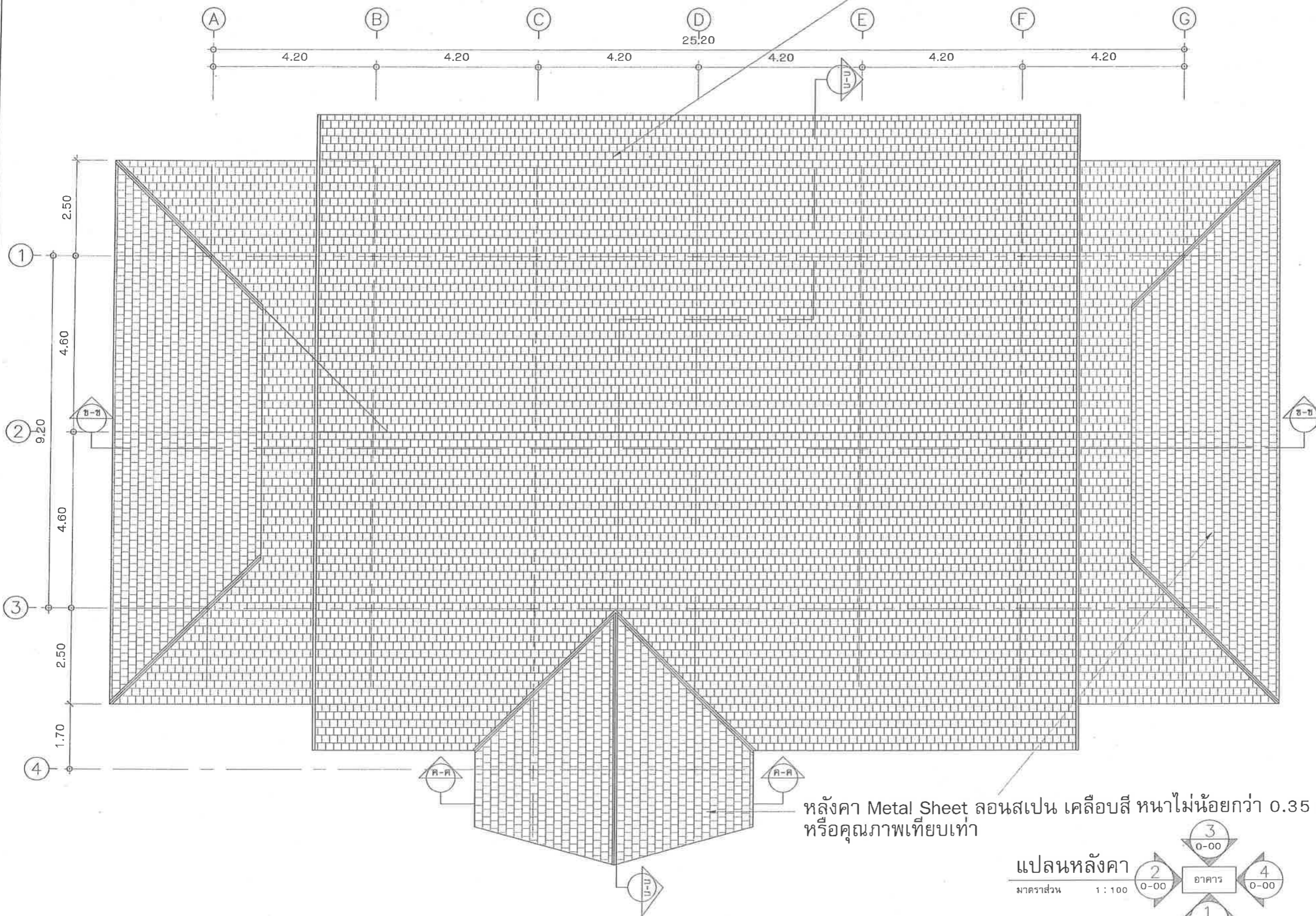
ประมาณราคา
นางสาวกนกอร เสือจันทร์ *น*

ตรวจ
น
นายวินัย สหัตถุคุณธ์
หัวหน้ากลุ่มงานออกแบบและก่อสร้าง

วันที่
อนุมัติ
(นายคตทกสิ เกษมสวัสดิ์)
เลขาธิการ กศน.

แผ่นที่ 04 จำนวนแผ่น 30

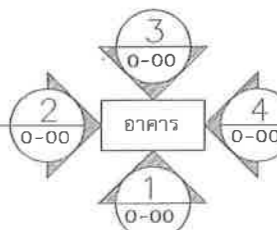
หลังคา Metal Sheet ลอนสเปน เคลือบสี
หนาไม่น้อยกว่า 0.35 มม. หรือคุณภาพเทียบเท่า



หลังคา Metal Sheet ลอนสเปน เคลือบสี หนาไม่น้อยกว่า 0.35 มม.
หรือคุณภาพเทียบเท่า

แปลนหลังคา

มาตราส่วน 1 : 100



04

30



กลุ่มเลขาธิการกรม
กลุ่มงานออกแบบและก่อสร้าง
สำนักงานส่งเสริมการศึกษานอกระบบ
และการศึกษาตามอัธยาศัย
กระทรวงศึกษาธิการ

โครงการ
ปรับปรุงอาคาร
สำนักงานส่งเสริมการศึกษานอกระบบ
และการศึกษาตามอัธยาศัย
จังหวัดสิงห์บุรี

รหัส
รายละเอียด
รูปด้าน 1
รูปด้าน 3

สถาปนิก
นายชานนท์ เกิดอยู่
นายเอกภพ กตจิตวงศา

วิศวกรโยธา
นายสุพันธ์ ฉันทะเหลียม
นางสาวเอริชา ศิริลักษณ์

วิศวกรไฟฟ้า

สำรวจ
นางสาวกนกอร เสือจันทร์
นางสาวเอริชา ศิริลักษณ์
นายชานนท์ เกิดอยู่

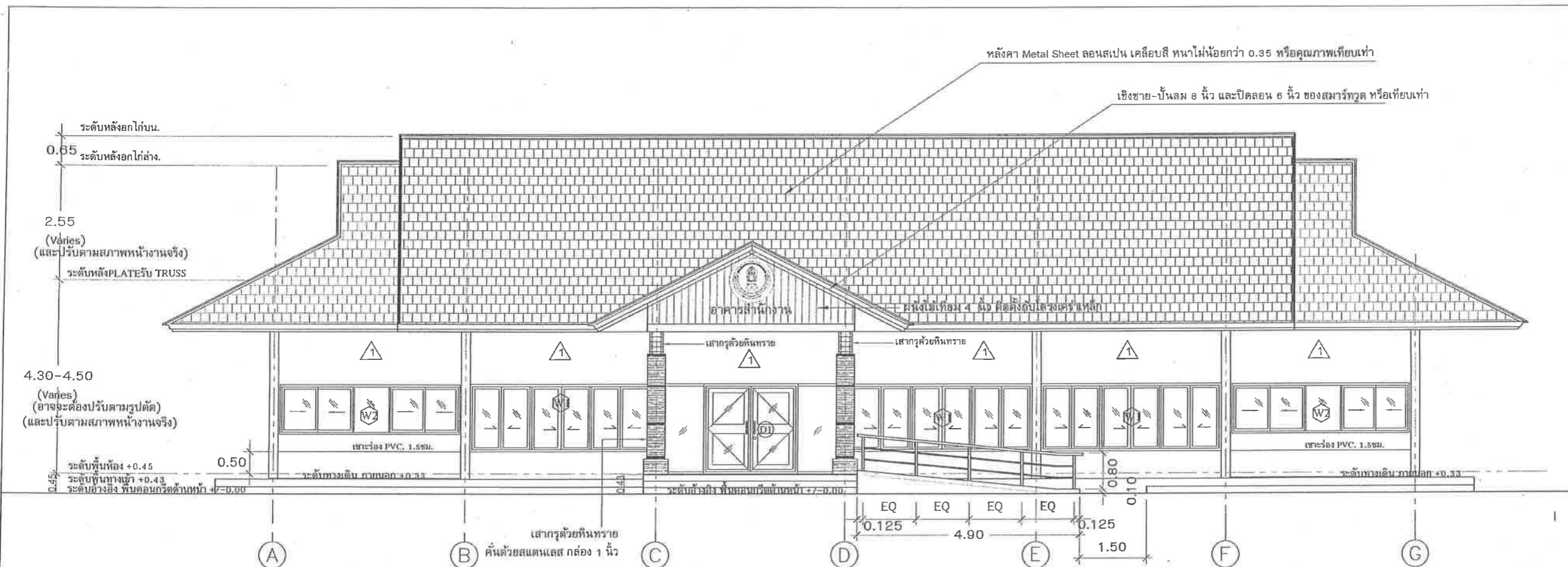
เขียนแบบ
นายชานนท์ เกิดอยู่

ประมาณราคา
นางสาวกนกอร เสือจันทร์

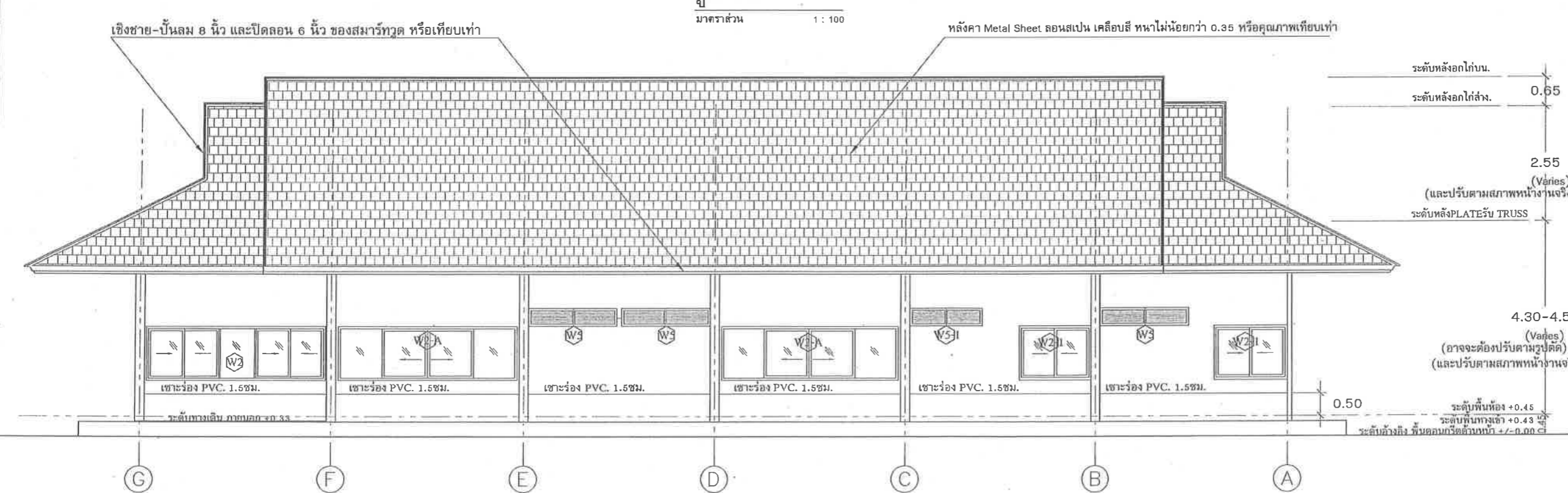
ตรวจ
นายวิชัย สหัตถุคุณธ์
หัวหน้ากลุ่มงานออกแบบและก่อสร้าง

วันที่
อนุมัติ
(นายสุพันธ์ ฉันทะเหลียม)
เลขาธิการ กศน.

แผ่นที่ 05 จำนวนแผ่น 30



รูปด้าน 1
มาตราส่วน 1 : 100



รูปด้าน 3
มาตราส่วน 1 : 100



กลุ่มเลขาธิการกรม
กลุ่มงานออกแบบและก่อสร้าง
สำนักงานส่งเสริมการศึกษานอกระบบ
และการศึกษาตามอัธยาศัย
กระทรวงศึกษาธิการ

โครงการ
ปรับปรุงอาคาร
สำนักงานส่งเสริมการศึกษานอกระบบ
และการศึกษาตามอัธยาศัย
จังหวัดสิงห์บุรี

รหัส
รายละเอียด
รูปด้าน 2
รูปด้าน 4

สถาปนิก
นายชานนทร์ เกิดอยู่
นายเอกภพ กตจิตวงศ์

วิศวกรโยธา
นายสุรินทร์ ฉันทะหล้อม
นางสาวเอริชา ศิริลักษณ์

วิศวกรไฟฟ้า

สำรวจ
นางสาวกนกอร เสือจันทร์
นางสาวเอริชา ศิริลักษณ์
นายชานนทร์ เกิดอยู่

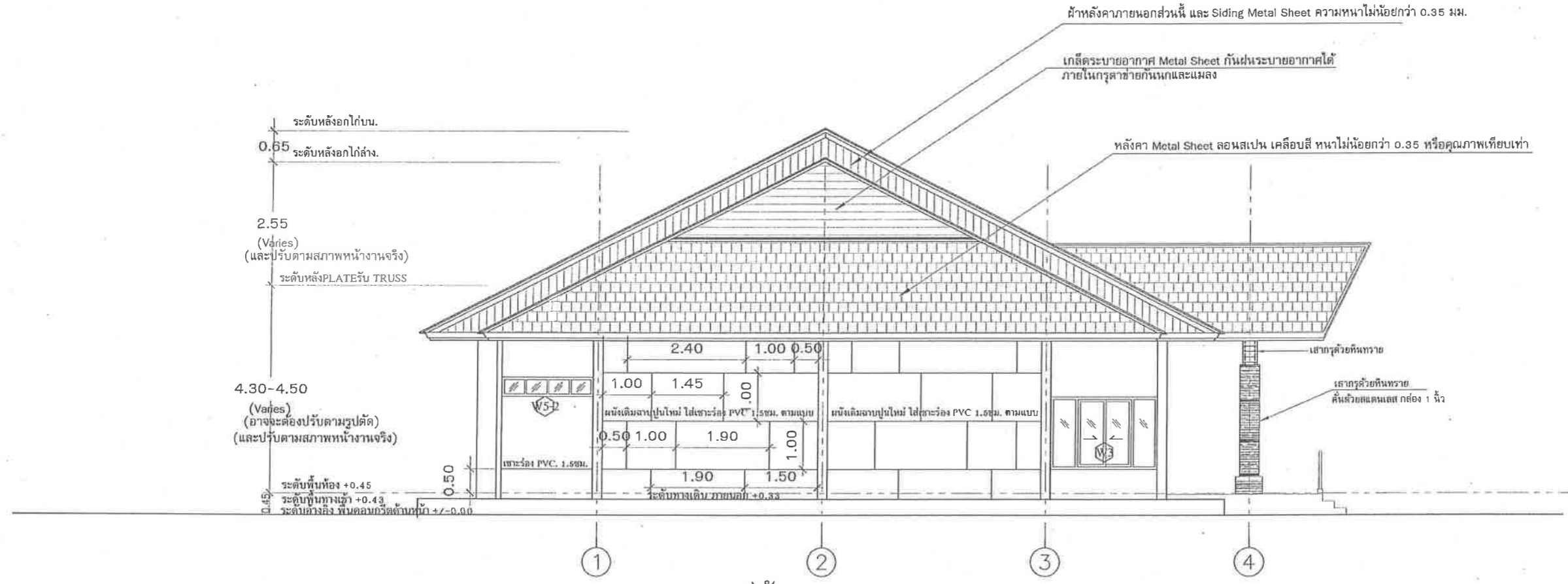
เขียนแบบ
นายชานนทร์ เกิดอยู่

ประมาณราคา
นางสาวกนกอร เสือจันทร์

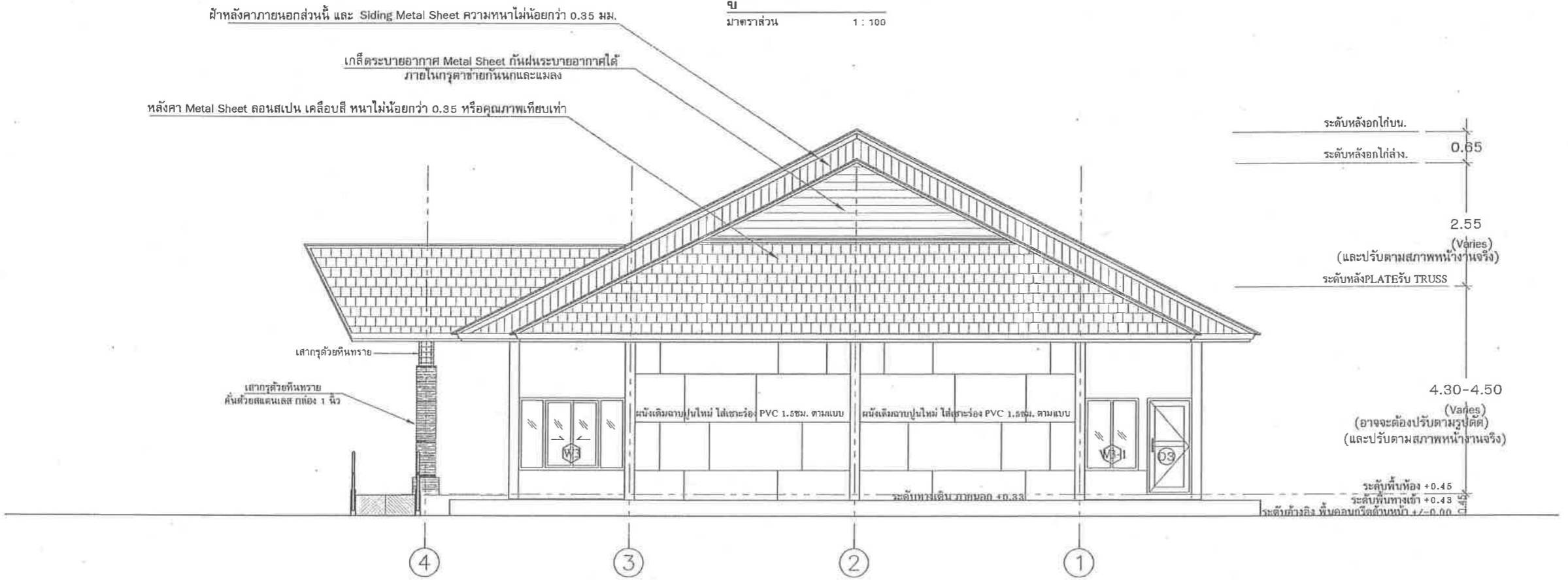
ตรวจ
นายวินัย สหัสยศคุณ
หัวหน้ากลุ่มงานออกแบบและก่อสร้าง

วันที่
อนุมัติ
(นายศักดิ์สิทธิ์ เกษมสวัสดิ์)
เลขาธิการ กคสน.

แผ่นที่ 06 จำนวนแผ่น 30



รูปด้าน 2
มาตราส่วน 1 : 100



รูปด้าน 4
มาตราส่วน 1 : 100



กลุ่มเลขาธิการกรม
กลุ่มงานออกแบบและก่อสร้าง
สำนักงานส่งเสริมการศึกษานอกระบบ
และการศึกษาตามอัธยาศัย
กระทรวงศึกษาธิการ

โครงการ
ปรับปรุงอาคาร
สำนักงานส่งเสริมการศึกษานอกระบบ
และการศึกษาตามอัธยาศัย
จังหวัดสิงห์บุรี

รหัส
รายละเอียด
รูปตัด ก-ก
รูปตัด ข-ข

สถาปนิก
นายชานนทร์ เกิดอยู่
นายเอกภพ กตจิตตวงศา *team*

วิศวกรโยธา
นายสุนันท์ ฉันทงเหลื่อม
นางสาวเอริชา ศิริลักษณ์ *h*

วิศวกรไฟฟ้า

สำรวจ
นางสาวกนกร เสือจันทร์ *h*
นางสาวเอริชา ศิริลักษณ์ *h*
นายชานนทร์ เกิดอยู่

เขียนแบบ
นายชานนทร์ เกิดอยู่

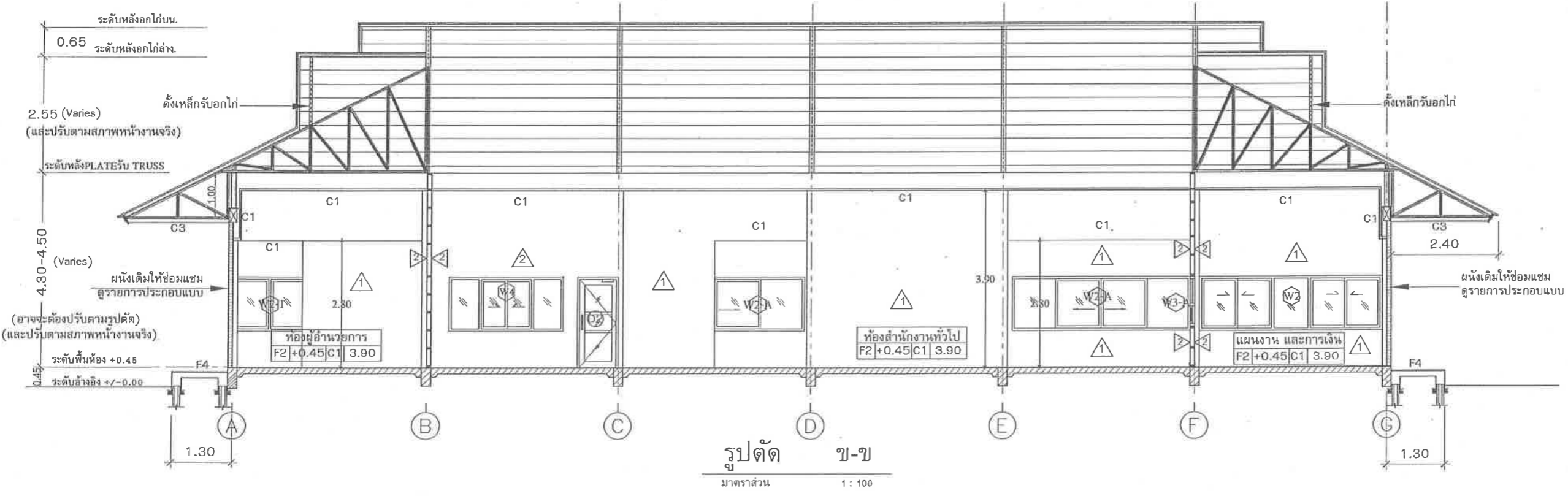
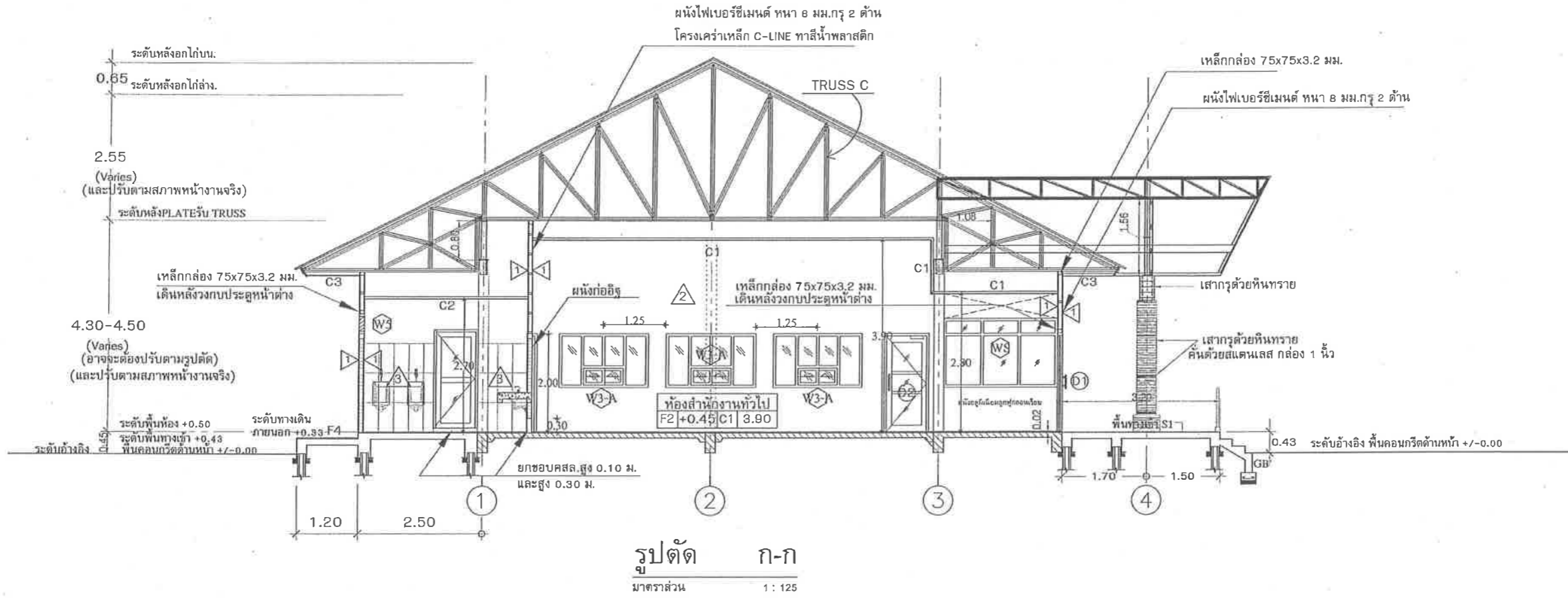
ประมาณราคา
นางสาวกนกร เสือจันทร์ *h*

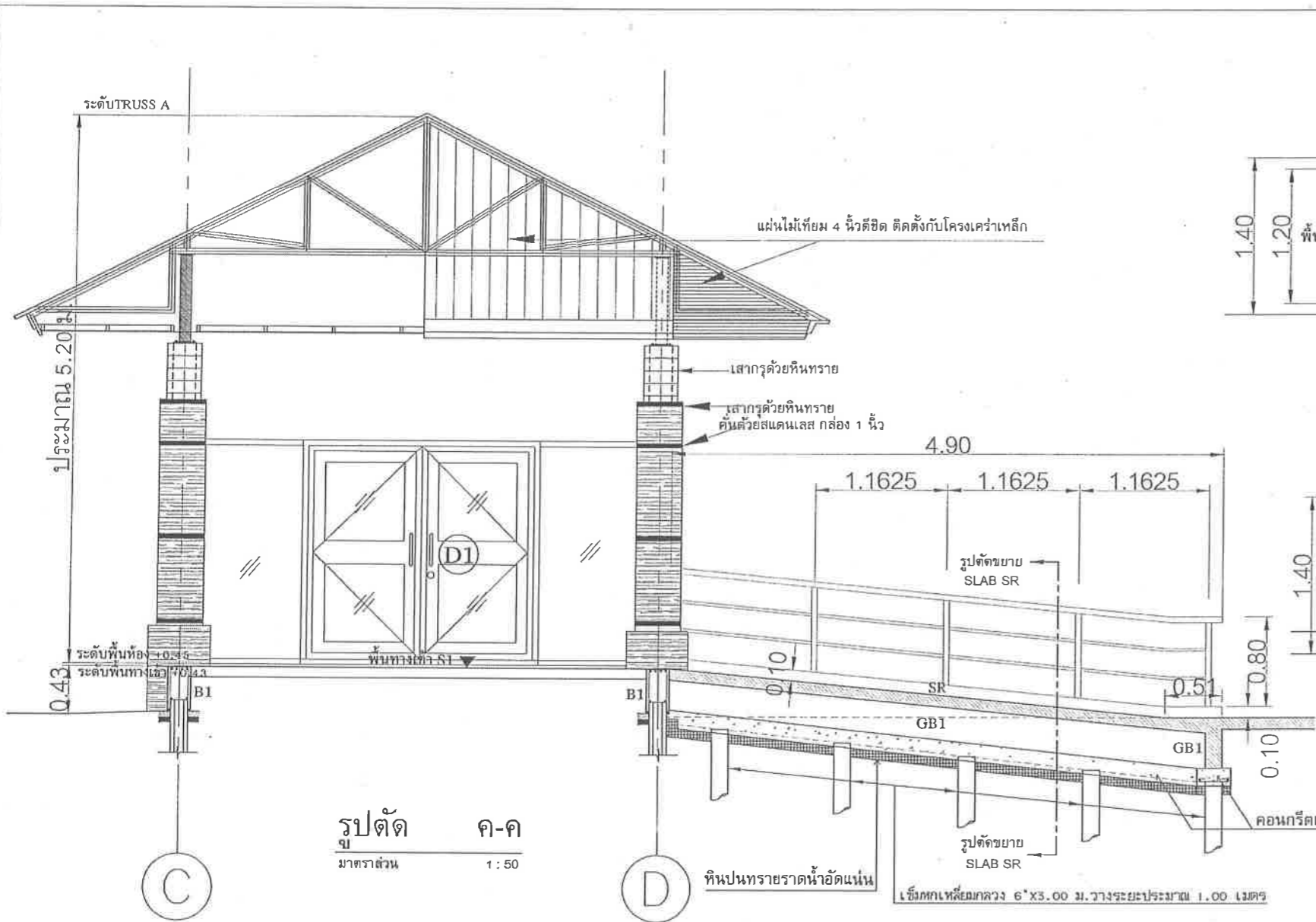
ตรวจ
h
นายวิทย์ สวัสดิ์คุณธ์
หัวหน้ากลุ่มงานออกแบบและก่อสร้าง

วันที่
อนุมัติ
h
เลขาธิการ กคสน.

แผ่นที่
07

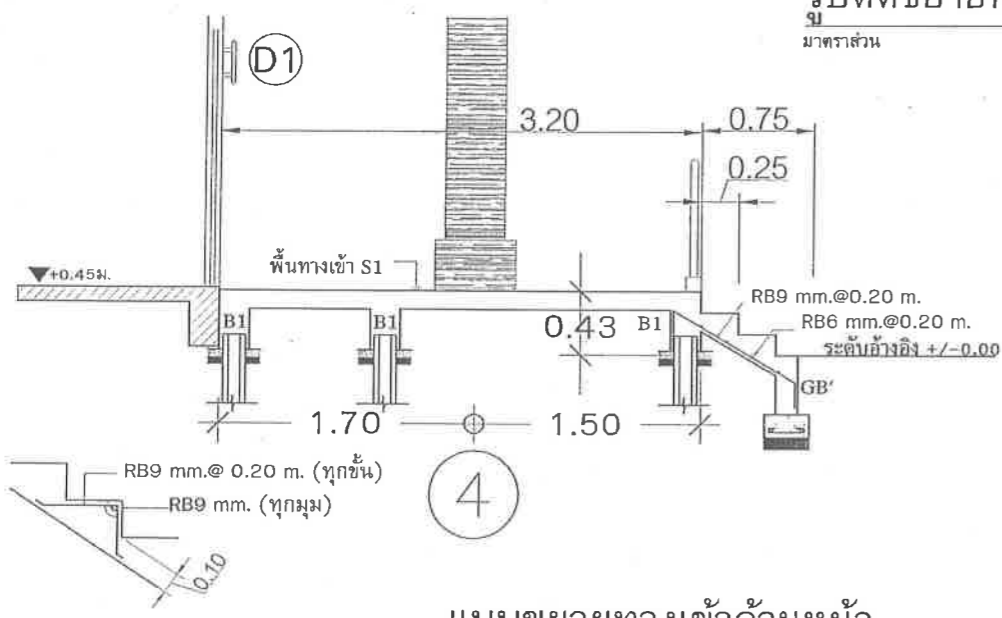
จำนวนแผ่น
30





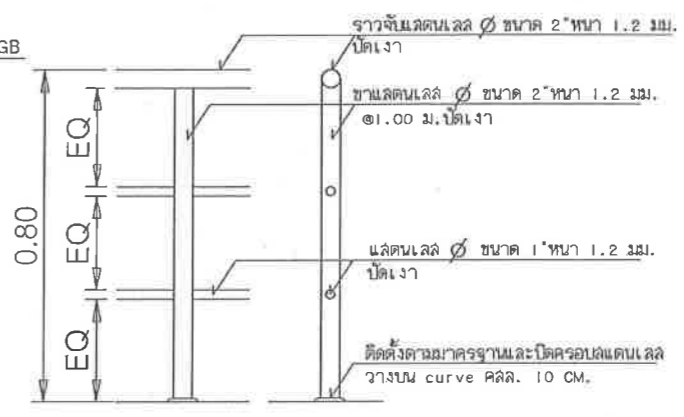
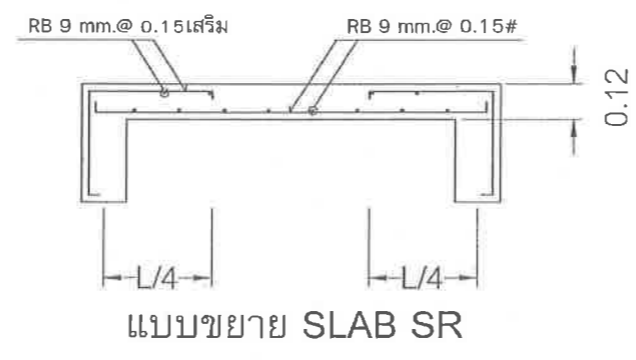
รูปตัด ค-ค
มาตราส่วน 1:50

รูปตัดขยายทางลาด
มาตราส่วน 1:50

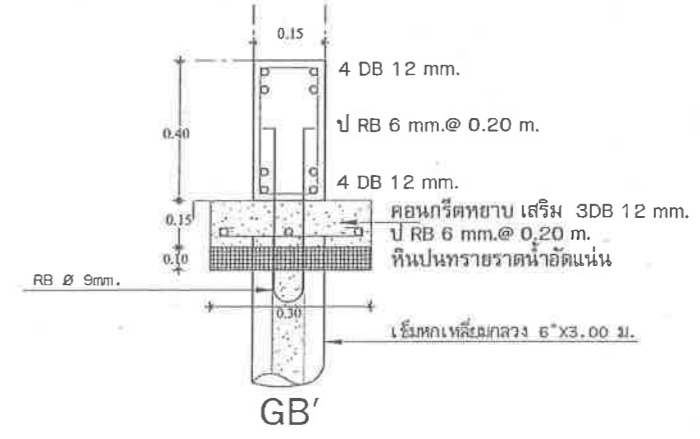


แบบขยายทางเข้าด้านหน้า
มาตราส่วน 1:50

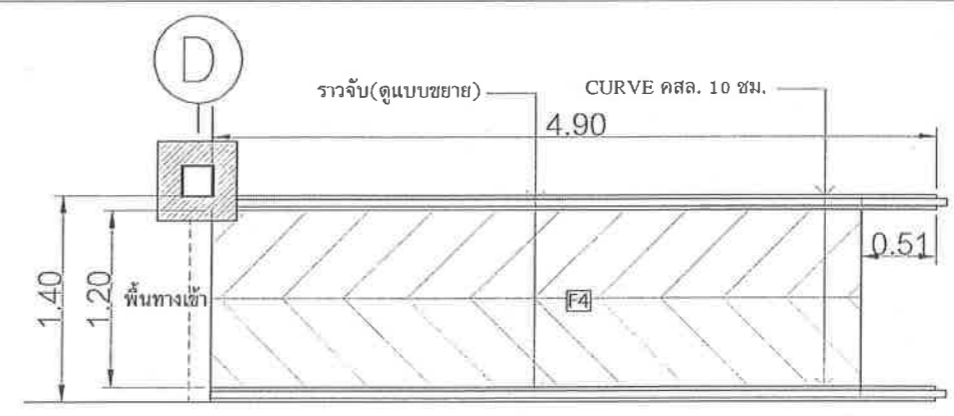
ขยายการเสริมเหล็กชั้นบันได



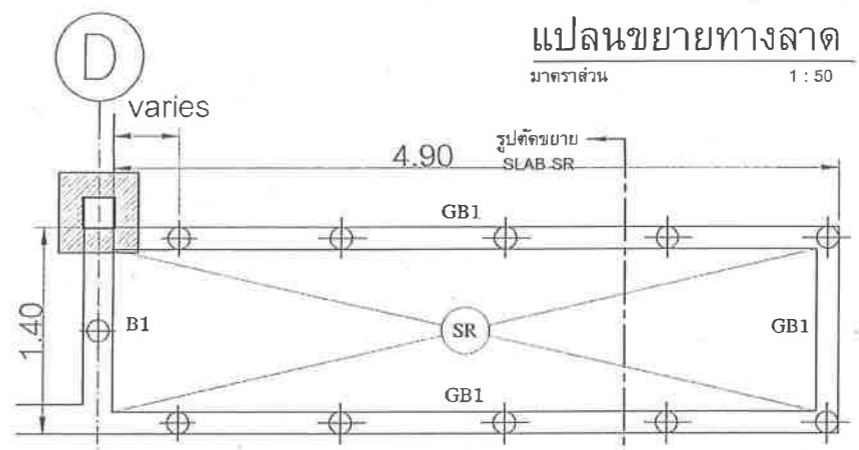
แบบขยายราวจับทางลาด



GB'



แปลนขยายทางลาด
มาตราส่วน 1:50



แปลนคาน GB1 และตำแหน่งเข็มทางลาด
มาตราส่วน 1:50



กลุ่มเลขาธิการกรม
กลุ่มงานออกแบบและก่อสร้าง
สำนักงานส่งเสริมการศึกษานอกระบบ
และการศึกษาตามอัธยาศัย
กระทรวงศึกษาธิการ

โครงการ
ปรับปรุงอาคาร
สำนักงานส่งเสริมการศึกษานอกระบบ
และการศึกษาตามอัธยาศัย
จังหวัดสิงห์บุรี

รหัส
รายละเอียด

รูปตัด ค-ค
แบบขยายทางเข้าด้านหน้า
แบบขยายทางลาด

สถาปนิก
นายชานนท์ เกิดอยู่
นายเอกภพ กตจิตรวงศา *tenw.*

วิศวกรโยธา
นายสุนันท์ ฉันทงูเหลือม
นางสาวเอริษา ศิริลักษณ์ *h*

วิศวกรไฟฟ้า

สำรวจ
นางสาวกนกอร เสือจันทร์ *h*
นางสาวเอริษา ศิริลักษณ์ *h*
นายชานนท์ เกิดอยู่

เขียนแบบ
นายชานนท์ เกิดอยู่

ประมาณราคา
นางสาวกนกอร เสือจันทร์ *h*

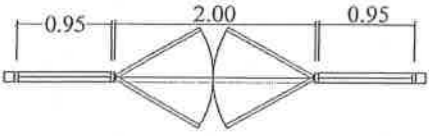
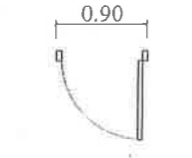
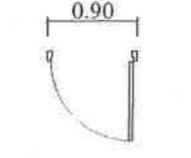
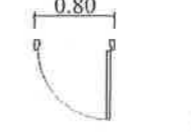
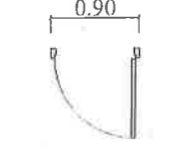
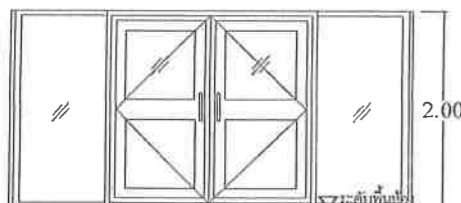
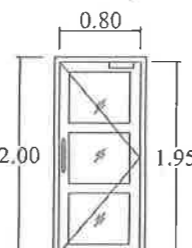
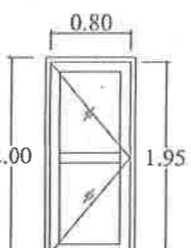
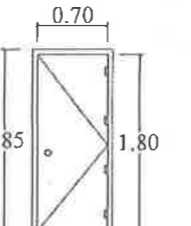
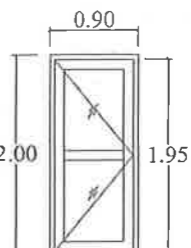
ตรวจ
h
นายวินัย สหัสยศคุณ
หัวหน้ากลุ่มงานออกแบบและก่อสร้าง

วันที่
อนุมัติ
(Signature)
เลขาธิการ กศน.

แผ่นที่ 08 จำนวนแผ่น 30

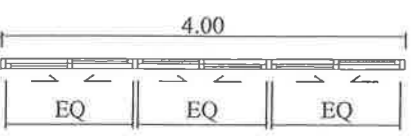
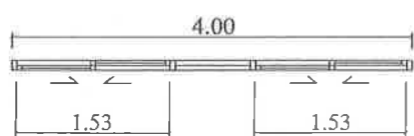
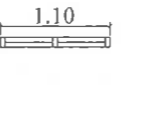
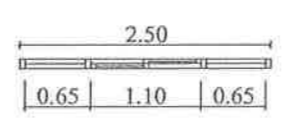
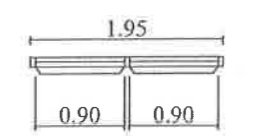
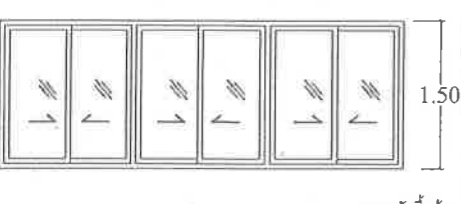
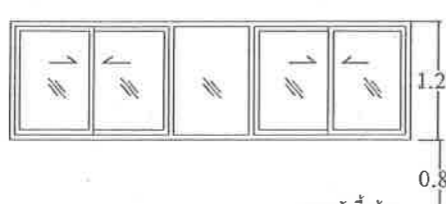
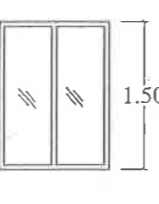
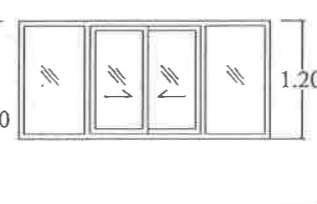

แบบขยายประตู

มาตราส่วน 1:75

									
									
เป็นประตูเกรด A รุ่นใหม่ ส่งรายละเอียดก่อนติดตั้ง									
D1	ประตูทางเข้าหลัก	D2	ประตูห้อง ภายในสำนักงาน	D3	ประตูเสียงข้ามห้อง	D4	ประตูห้องน้ำ	D5	ประตูบานเปิดเดี่ยว
กรอบบานบานประตูชุดอุปกรณ์	วงกบอลูมิเนียม 514 หนาไม่น้อยกว่า 1.5 มม. บานประตูอลูมิเนียม 514 หนาไม่น้อยกว่า 1.5 มม. พร้อมลูกบิดกระจกใสหนา 6 มม. พร้อมอุปกรณ์	กรอบบานบานประตูชุดอุปกรณ์	วงกบอลูมิเนียม 514 หนาไม่น้อยกว่า 1.5 มม. บานประตูอลูมิเนียม 514 หนาไม่น้อยกว่า 1.5 มม. พร้อมลูกบิดกระจกใสหนา 6 มม. พร้อมอุปกรณ์	กรอบบานบานประตูชุดอุปกรณ์	วงกบอลูมิเนียม 514 หนาไม่น้อยกว่า 1.5 มม. บานประตูอลูมิเนียม 514 หนาไม่น้อยกว่า 1.5 มม. พร้อมลูกบิดกระจกใสหนา 6 มม. พร้อมอุปกรณ์	กรอบบานบานประตูชุดอุปกรณ์	วงกบ พีวีซี สีครีม บานพีวีซี สีครีม พร้อมอุปกรณ์	กรอบบานบานประตูชุดอุปกรณ์	วงกบอลูมิเนียม 514 หนาไม่น้อยกว่า 1.5 มม. บานประตูอลูมิเนียม 514 หนาไม่น้อยกว่า 1.5 มม. พร้อมลูกบิดกระจกใสหนา 6 มม. พร้อมอุปกรณ์

แบบขยายหน้าต่าง

มาตราส่วน 1:75

									
									
W1	หน้าต่างบานเลื่อน สลับ	W2	หน้าต่างบานเลื่อน แดะบานติดตาย	W3-1	หน้าต่าง Fix บานติดตาย	W4	หน้าต่างบานเลื่อน ด้านข้าง Fix บานติดตาย	W5	หน้าต่างช่องแสง Fix บานเกล็ดติดตาย 2 ช่อง
กรอบบานบานหน้าต่างชุดอุปกรณ์	วงกบอลูมิเนียม 514 หนาไม่น้อยกว่า 1.5 มม. บานหน้าต่างอลูมิเนียม 514 หนาไม่น้อยกว่า 1.5 มม. ลูกบิดกระจกใสหนา 6 มม.	กรอบบานบานหน้าต่างชุดอุปกรณ์	วงกบอลูมิเนียม 514 หนาไม่น้อยกว่า 1.5 มม. บานหน้าต่างอลูมิเนียม 514 หนาไม่น้อยกว่า 1.5 มม. ลูกบิดกระจกใสหนา 6 มม.	กรอบบานบานหน้าต่างชุดอุปกรณ์	วงกบอลูมิเนียม 514 หนาไม่น้อยกว่า 1.5 มม. บานหน้าต่างอลูมิเนียม 514 หนาไม่น้อยกว่า 1.5 มม. ลูกบิดกระจกใสหนา 6 มม.	กรอบบานบานหน้าต่างชุดอุปกรณ์	วงกบอลูมิเนียม 514 หนาไม่น้อยกว่า 1.5 มม. บานหน้าต่างอลูมิเนียม 514 หนาไม่น้อยกว่า 1.5 มม. ลูกบิดกระจกใสหนา 6 มม.	กรอบบานบานหน้าต่างชุดอุปกรณ์	วงกบอลูมิเนียม 514 หนาไม่น้อยกว่า 1.5 มม. บานเกล็ดติดตาย เกล็ดกระจกใสหนา 6 มม.



กลุ่มเลขาธิการกรม
กลุ่มงานออกแบบและก่อสร้าง
สำนักงานส่งเสริมการศึกษานอกระบบ
และการศึกษาตามอัธยาศัย
กระทรวงศึกษาธิการ

โครงการ
ปรับปรุงอาคาร
สำนักงานส่งเสริมการศึกษานอกระบบ
และการศึกษาตามอัธยาศัย
จังหวัดสิงห์บุรี

รหัส

รายละเอียด

**แบบขยายประตู
แบบขยายหน้าต่าง**

สถาปนิก
นายชานนท์ เกิดอยู่
นายเอกภพ กตจิตรวงศา *เอก*

วิศวกรโยธา
นายสุรินทร์ ฉันทะเลียม
นางสาวเอริชา ศิริลักษณ์ *เอ*

วิศวกรไฟฟ้า

สำรวจ
นางสาวกนกร เสือจันทร์ *กน*
นางสาวเอริชา ศิริลักษณ์ *เอ*
นายชานนท์ เกิดอยู่

เขียนแบบ
นายชานนท์ เกิดอยู่

ประมาณราคา
นางสาวกนกร เสือจันทร์ *กน*

ตรวจ
ชช.
นายวิรัช สหัตถุคุณธ์
หัวหน้ากลุ่มงานออกแบบและก่อสร้าง

วันที่

อนุมัติ
(นายศักดิ์กุล เกษมสวัสดิ์)
เลขาธิการ กคพ.

แผ่นที่ 09 จำนวนแผ่น 30



กลุ่มสาขาวิชาการ
กลุ่มงานออกแบบและก่อสร้าง
สำนักงานส่งเสริมการศึกษานอกระบบ
และการศึกษาตามอัธยาศัย
กระทรวงศึกษาธิการ

โครงการ
ปรับปรุงอาคาร
สำนักงานส่งเสริมการศึกษานอกระบบ
และการศึกษาตามอัธยาศัย
จังหวัดสิงห์บุรี

รหัส

รายละเอียด

แบบขยายหน้าต่างต่าง

สถาปนิก

นายชานนท์ เกิดอยู่

นายเอกภพ กตจิตรวงศา

วิศวกรโยธา

นายสุนันท์ ฉิ่งงูเหล็ก

นางสาววิรัช ศิริลักษณ์

วิศวกรไฟฟ้า

สำรวจ

นางสาวกนกอร เสือจันทร์

นางสาววิรัช ศิริลักษณ์

นายชานนท์ เกิดอยู่

เขียนแบบ

นายชานนท์ เกิดอยู่

ประมาณราคา

นางสาวกนกอร เสือจันทร์

ตรวจ

นายวินัย สวัสดิ์คุณศรี

หัวหน้ากลุ่มงานออกแบบและก่อสร้าง

วันที่

อนุมัติ

(นายพิศมัย วัฒนวิจิตร)

สาขาวิชาการ กศน.

แผ่นที่

จำนวนแผ่น

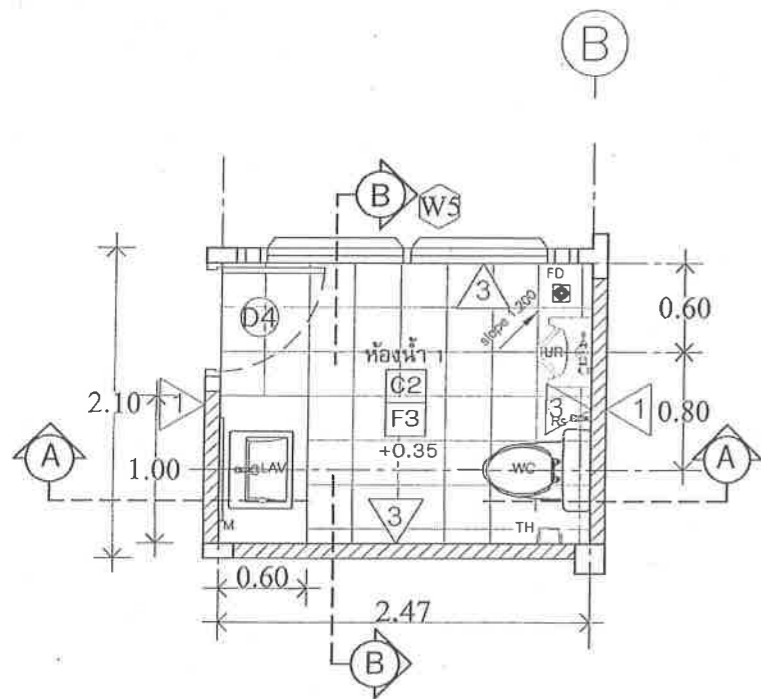
10 30

W2-A	W3	W3-A	W2-1
หน้าต่างบานเลื่อน ด้านข้างFix บานติดตาย	หน้าต่างบานเลื่อน ด้านข้างFix บานติดตาย	หน้าต่างบานเลื่อน ด้านข้างFix บานติดตาย	หน้าต่างบานเลื่อน สลับ
กรอบบานบานหน้าต่างจุดอุปกรณ์	กรอบบานบานหน้าต่างจุดอุปกรณ์	กรอบบานบานหน้าต่างจุดอุปกรณ์	กรอบบานบานหน้าต่างจุดอุปกรณ์
วงกบอลูมิเนียม 514 หน้าไม่น้อยกว่า 1.5 มม.	วงกบอลูมิเนียม 514 หน้าไม่น้อยกว่า 1.5 มม.	วงกบอลูมิเนียม 514 หน้าไม่น้อยกว่า 1.5 มม.	วงกบอลูมิเนียม 514 หน้าไม่น้อยกว่า 1.5 มม.
บานหน้าต่างอลูมิเนียม 514 หน้าไม่น้อยกว่า 1.5 มม.	บานหน้าต่างอลูมิเนียม 514 หน้าไม่น้อยกว่า 1.5 มม.	บานหน้าต่างอลูมิเนียม 514 หน้าไม่น้อยกว่า 1.5 มม.	บานหน้าต่างอลูมิเนียม 514 หน้าไม่น้อยกว่า 1.5 มม.
ลูกบิดกระจกใสหนา 6 มม.	ลูกบิดกระจกใสหนา 6 มม.	ลูกบิดกระจกใสหนา 6 มม.	ลูกบิดกระจกใสหนา 6 มม.

W5-1	W5-2	WS
หน้าต่างช่องแสง Fix บานกลัดติดตาย 2 ช่อง	หน้าต่างช่องแสง Fix บานกลัดติดตาย 4 ช่อง	หน้าต่างบานเลื่อน ด้านข้างFix บานติดตาย และประตูบานเปิด (กันห้อง SERVER)
กรอบบานบานหน้าต่างจุดอุปกรณ์	กรอบบานบานหน้าต่างจุดอุปกรณ์	กรอบบานบานหน้าต่างจุดอุปกรณ์
วงกบอลูมิเนียม 514 หน้าไม่น้อยกว่า 1.5 มม.	วงกบอลูมิเนียม 514 หน้าไม่น้อยกว่า 1.5 มม.	วงกบอลูมิเนียม 514 หน้าไม่น้อยกว่า 1.5 มม.
บานกลัดติดตาย	บานหน้าต่างอลูมิเนียม 514 หน้าไม่น้อยกว่า 1.5 มม. / หน้าอลูมิเนียมลูกฟูกลอนเรียบ	บานหน้าต่างอลูมิเนียม 514 หน้าไม่น้อยกว่า 1.5 มม. / หน้าอลูมิเนียมลูกฟูกลอนเรียบ
เก็ลัดกระจกใสหนา 6 มม.	ลูกบิดกระจกใสหนา 6 มม.	ลูกบิดกระจกใสหนา 6 มม.

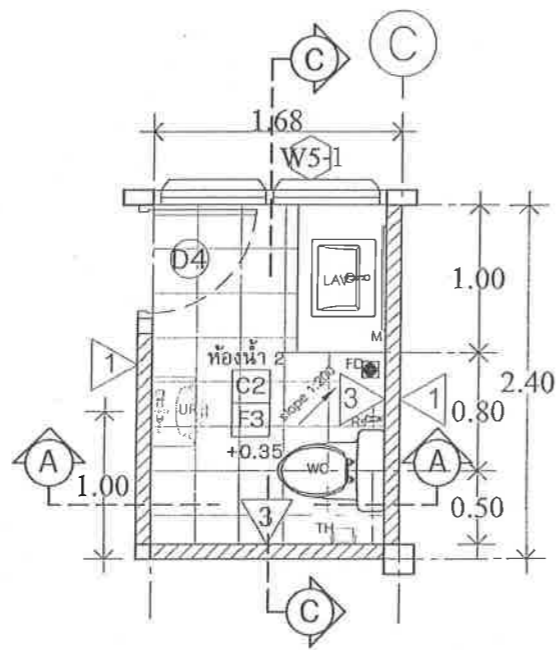
แบบขยายหน้าต่างต่าง

มาตราส่วน 1:75

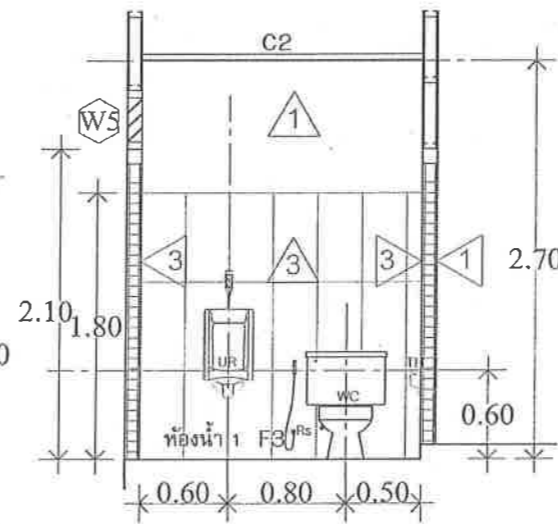


แปลนขยายห้องน้ำ 1
มาตราส่วน 1:50

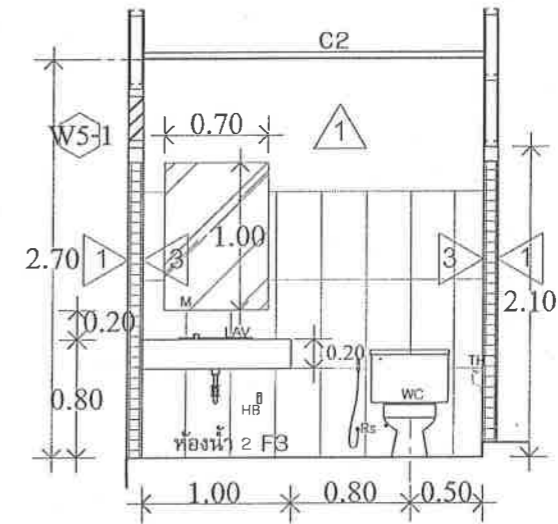
***คานาเคอร์รี่ให้หล่อ คสล.ทำผิวขัดมัน
***กระจกห้องน้ำใช้รูปแบบเดียวกันทั้ง 2 ห้อง
***พื้นห้องน้ำต้องผสมน้ำยากันซึม



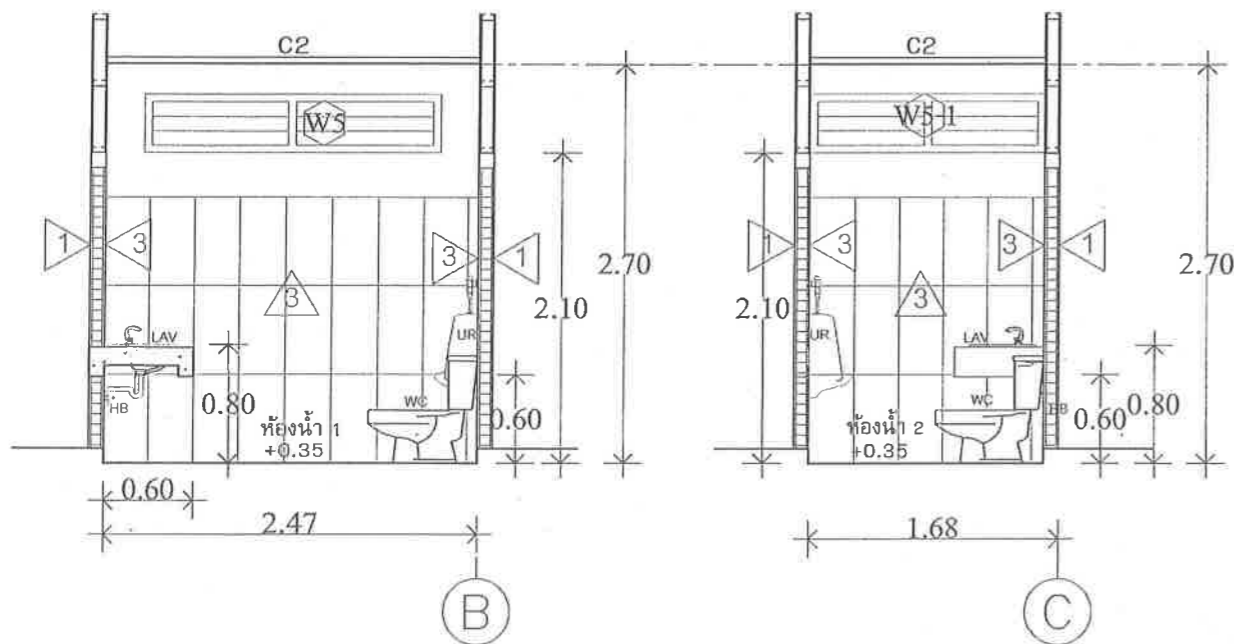
แปลนขยายห้องน้ำ 2
มาตราส่วน 1:50



แบบขยายรูปตัด B ห้องน้ำ 1
มาตราส่วน 1:50



แบบขยายรูปตัด C ห้องน้ำ 2
มาตราส่วน 1:50



แบบขยายรูปตัด A ห้องน้ำ 1 ห้องน้ำ 2
มาตราส่วน 1:50

ตารางรายการสัญลักษณ์สุขภัณฑ์ทุกห้อง

สัญลักษณ์	รายละเอียด	รูป	อุปกรณ์	สี	หมายเหตุ
WC	โถสุขภัณฑ์ชนิดนั่งราบ	-	ครบชุด	ขาว	
	อุปกรณ์หม้อน้ำครบชุด				
	ลายนํ้าดี Ø 1/2"			STAINLESS	
	STOP VALVE Ø 1/2"				
Rs	สายชำระ	-	ครบชุด	STAINLESS	
	STOP VALVE Ø 1/2"				
LV	อ่างล้างหน้าแบบตั้งคานาเคอร์รี่		ครบชุด	ขาว	
	สะดืออ่างล้างหน้า				
	ก๊อกน้ำอ่างล้างหน้า				ต้องใส่กับอ่างล้างหน้าได้ ตามมาตรฐานที่ผู้ผลิตแนะนำ
	ท่อน้ำทิ้งอ่างล้างหน้า				
	ลายนํ้าดี Ø 1/2"				
	STOP VALVE Ø 1/2"				
UR	โถปัสสาวะชายแบบกด อุปกรณ์ครบชุด	-	ครบชุด	ขาว	
TH	ที่ใส่กระดาษชำระ	-	ครบชุด	STAINLESS	
HB	ก๊อกเดี่ยวติดผนัง	-	ครบชุด	STAINLESS	
M	กระจกเงาหนา 6 มม. เจียรขอบโดยรอบ ขนาดตามแบบ	-	ครบชุด	-	
FD.	รูระบายน้ำทิ้ง Ø 3" พร้อมตะแกรงดักกลิ่น				
	ชั้นวางของติดตั้งในทุกห้อง				

ให้ใช้ผลิตภัณฑ์ของ COTTO หรือ KARAT FAUCET หรือ KARAT หรือเทียบเท่า



กลุ่มเลขาธิการกรม
กลุ่มงานออกแบบและก่อสร้าง
สำนักงานส่งเสริมการศึกษานอกระบบ
และการศึกษาตามอัธยาศัย
กระทรวงศึกษาธิการ

โครงการ
ปรับปรุงอาคาร
สำนักงานส่งเสริมการศึกษานอกระบบ
และการศึกษาตามอัธยาศัย
จังหวัดสิงห์บุรี

รหัส
รายละเอียด
แบบขยายห้องน้ำ
1 และ 2

สถาปนิก
นายชานนทร์ เกิดอยู่
นายเอกภพ กตจิตดวงศา

วิศวกรโยธา
นายสุนนท์ ฉันทูเหลือม
นางสาวเอริชา ศิริลักษณ์

วิศวกรไฟฟ้า
นางสาวกนกอร เสือจันทร์
นางสาวเอริชา ศิริลักษณ์
นายชานนทร์ เกิดอยู่

เขียนแบบ
นายชานนทร์ เกิดอยู่

ประมาณราคา
นางสาวกนกอร เสือจันทร์

ตรวจ
นายวิทย์ สหัตถุคุณ
หัวหน้ากลุ่มงานออกแบบและก่อสร้าง

วันที่
อนุมัติ
(นายศักดิ์กุล เกษมสวัสดิ์)

เลขที่
แผ่นที่ 11 จำนวนแผ่น 30



กลุ่มเลขาธิการกรม
กลุ่มงานออกแบบและก่อสร้าง
สำนักงานส่งเสริมการศึกษานอกระบบ
และการศึกษาตามอัธยาศัย
กระทรวงศึกษาธิการ

โครงการ
ปรับปรุงอาคาร
สำนักงานส่งเสริมการศึกษานอกระบบ
และการศึกษาตามอัธยาศัย
จังหวัดสิงห์บุรี

รหัส

รายละเอียด

แบบขยายห้องน้ำ 3

สถาปนิก

นายชานนทร์ เกิดอยู่

นายเอกภพ กตจิตตวงศา *เอก*

วิศวกรโยธา

นายสุนนท์ ฉันทงูเหลือม

นางสาวเอริชา ศิริลักษณ์ *เอริชา*

วิศวกรไฟฟ้า

สำรวจ

นางสาวกนกอร เสือจันทร์ *กนก*

นางสาวเอริชา ศิริลักษณ์ *เอริชา*

นายชานนทร์ เกิดอยู่

เขียนแบบ

นายชานนทร์ เกิดอยู่

ประมาณราคา

นางสาวกนกอร เสือจันทร์ *กนก*

ตรวจ

Sh.

นายวินัย สหัตยคุณ

หัวหน้ากลุ่มงานออกแบบและก่อสร้าง

วันที่

อนุมัติ

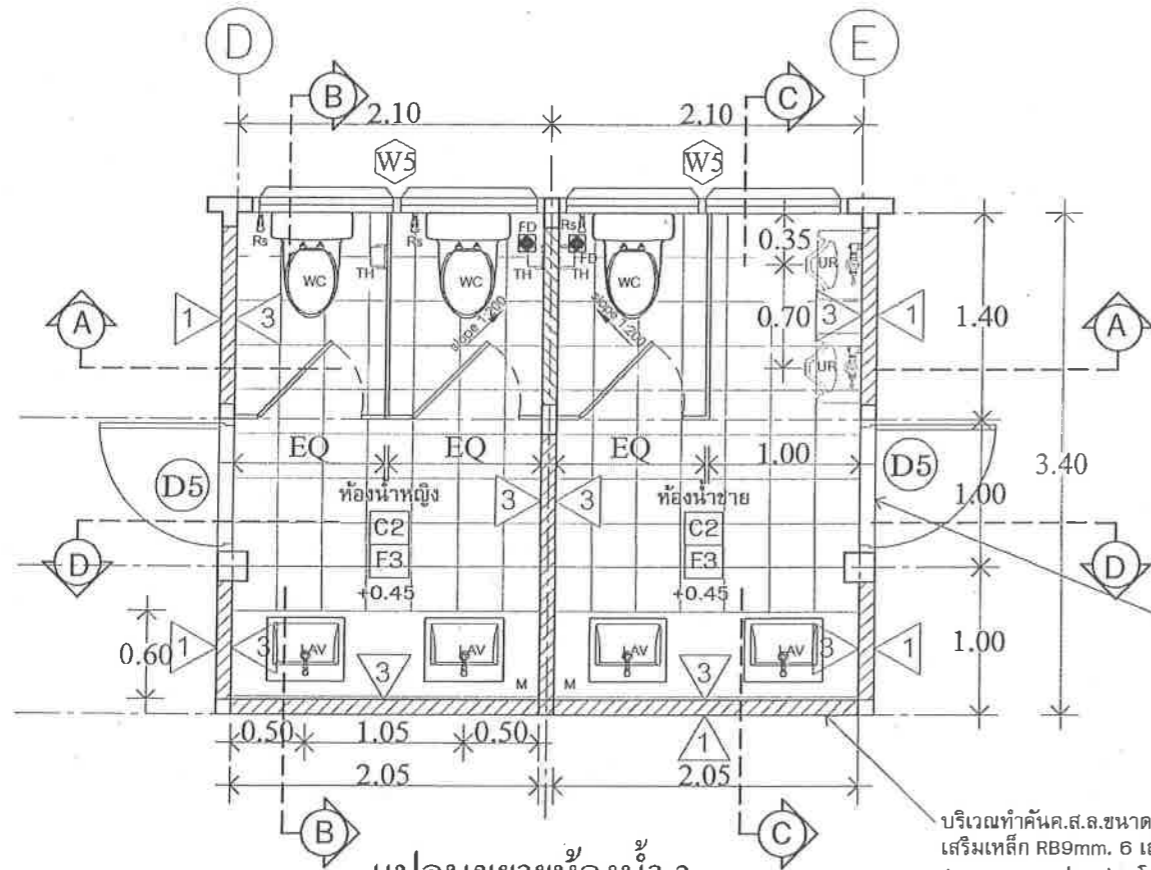
(นายดิเรก คุ้มแก้ว) *ดิเรก*

เลขาธิการ กคส.

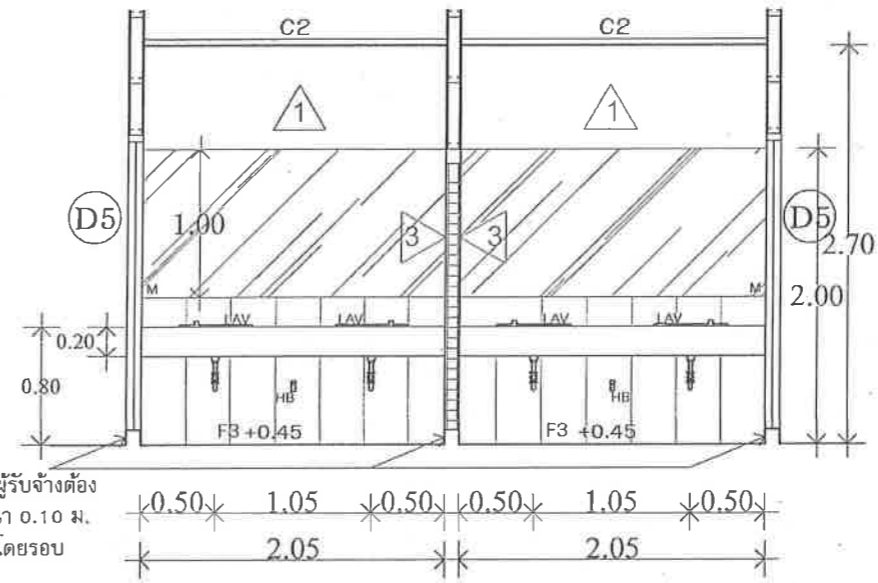
แผ่นที่

จำนวนแผ่น

12 30



แปลนขยายห้องน้ำ 3
มาตราส่วน 1:50



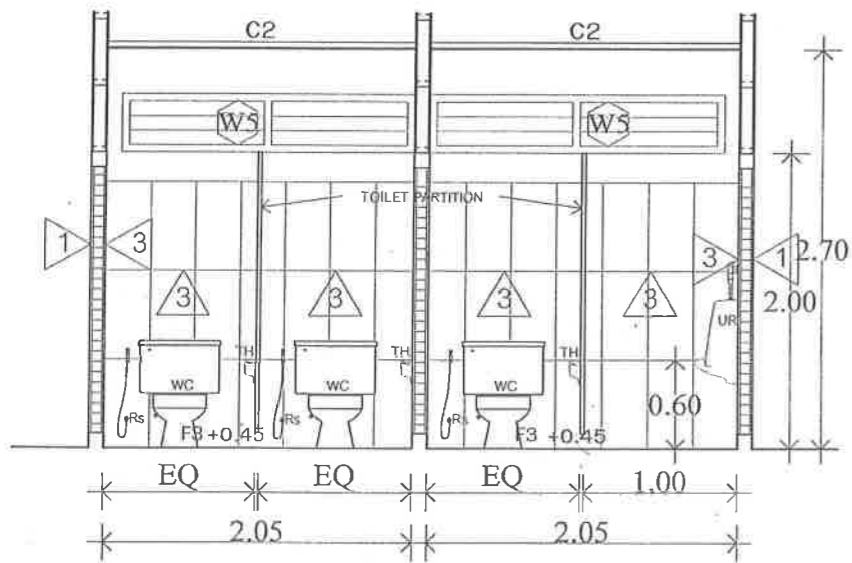
แบบขยายรูปตัด D ห้องน้ำ 3
มาตราส่วน 1:50

เฉพาะห้องน้ำ 3 ผู้รับจ้างต้อง
ยกขอบคสล. ทน 0.10 ม.
ตามแนวมุขโดยรอบ

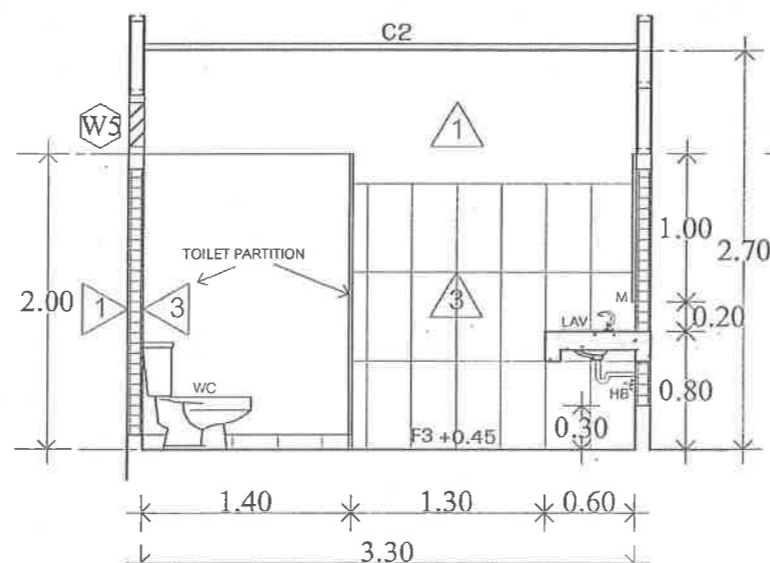
บริเวณทำคั้นค.ส.ล.ขนาด 10X30 cm.
เสริมเหล็ก RB9mm. 6 เส้น ป๒6mm. @0.20m.
(ดูแบบขยายแผ่นแปลนโครงสร้างพื้น)

***เคาน์เตอร์ให้หล่อ คสล.ทำผิวขัดมัน
***กระจกห้องน้ำใช้รูปแบบเดียวกันทั้ง 2 ห้อง
***พื้นห้องน้ำต้องผสมน้ำยากันซึม

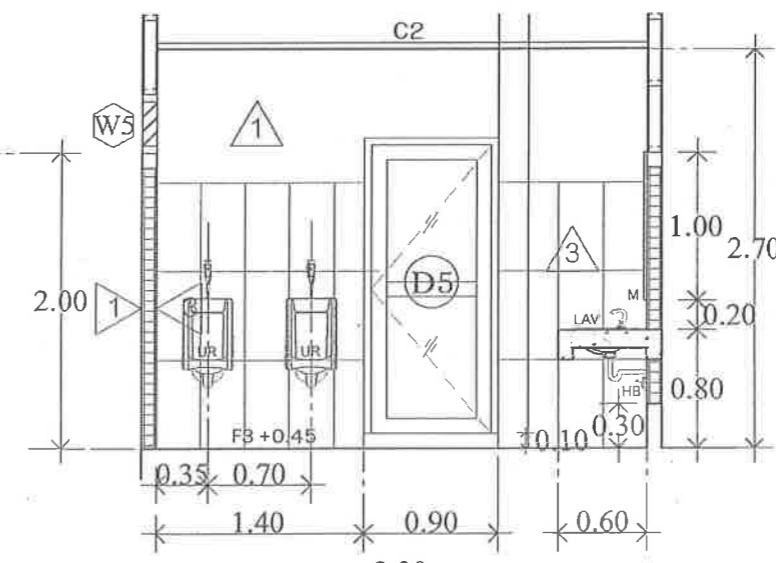
***TOILET PARTITION ให้ใช้ชนิด MFF มี PU FOAM ตรงกลาง อุปกรณ์ต่างๆครบชุดตามมาตรฐานผู้ผลิต
ใช้ผลิตภัณฑ์ของ WILLY, T-BLOCK หรือเทียบเท่า เลือกสีภายหลัง



แบบขยายรูปตัด A ห้องน้ำ 3
มาตราส่วน 1:50



แบบขยายรูปตัด B ห้องน้ำ 3
มาตราส่วน 1:50



แบบขยายรูปตัด C ห้องน้ำ 3
มาตราส่วน 1:50



กลุ่มเลขาธิการกรม
กลุ่มงานออกแบบและก่อสร้าง
สำนักงานส่งเสริมการศึกษานอกระบบ
และการศึกษาตามอัธยาศัย
กระทรวงศึกษาธิการ

โครงการ
ปรับปรุงอาคาร
สำนักงานส่งเสริมการศึกษานอกระบบ
และการศึกษาตามอัธยาศัย
จังหวัดสิงห์บุรี

รหัส
รายละเอียด

แปลนโครงสร้างพื้น

สถาปนิก
นายชานนทร์ เกิดอยู่
นายเอกภพ กตจิตตวงศา *เอก*

วิศวกรโยธา
นายสุนนท์ จันทูเหลือม
นางสาวเอริชา ศิริลักษณ์ *เอ*

วิศวกรไฟฟ้า

สำรวจ
นางสาวกนกอร เสือจันทร์ *กน*
นางสาวเอริชา ศิริลักษณ์ *เอ*
นายชานนทร์ เกิดอยู่

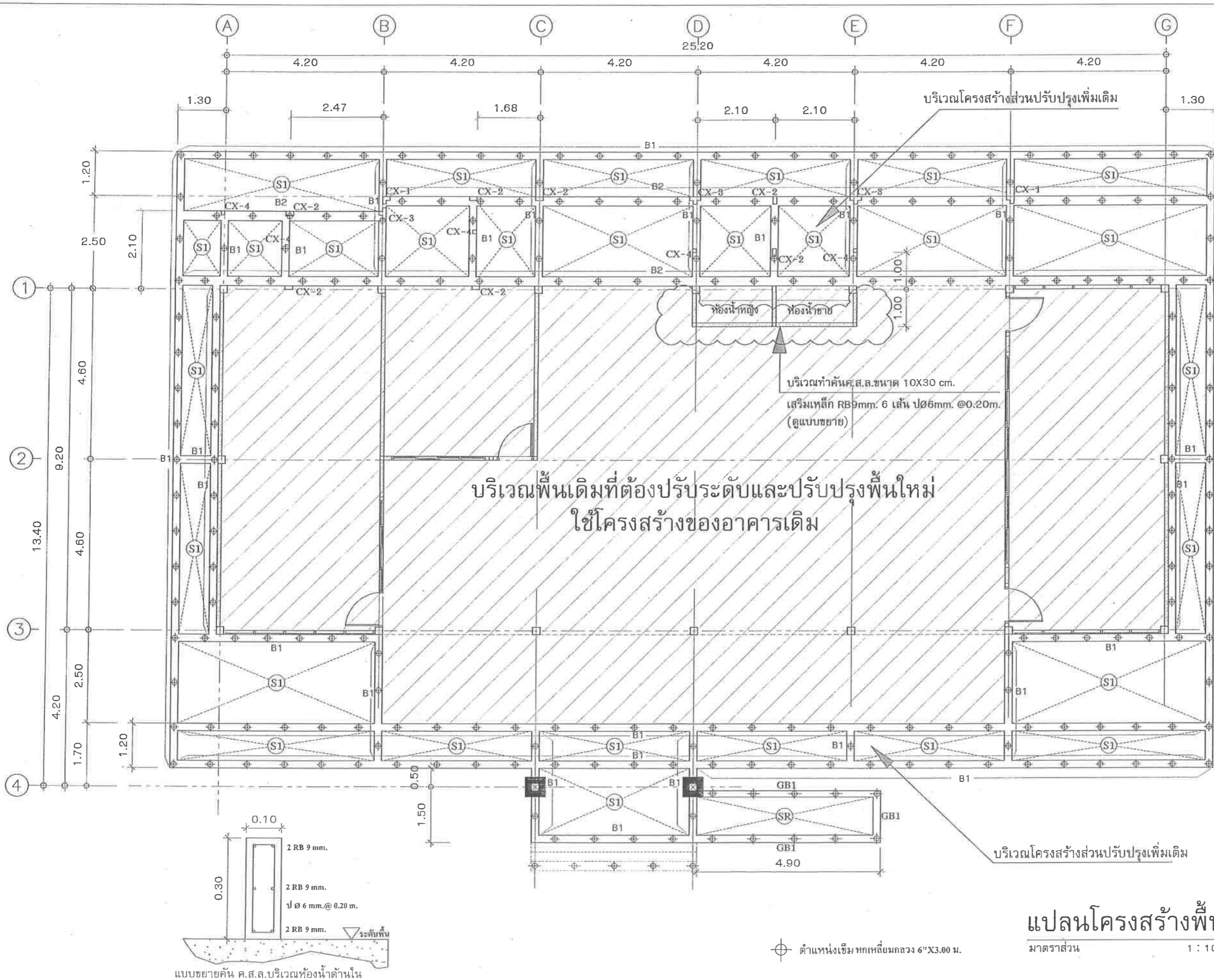
เขียนแบบ
นายชานนทร์ เกิดอยู่

ประมาณราคา
นางสาวกนกอร เสือจันทร์ *กน*

ตรวจ
ชช.
นายวินัย สหัชญ์คนธ์
หัวหน้ากลุ่มงานออกแบบและก่อสร้าง

วันที่
อนุมัติ
(นายพิศภัฏ เกษมสวัสดิ์)
เลขาธิการ กคณ.

แผ่นที่ 13 จำนวนแผ่น 30



แปลนโครงสร้างพื้น
มาตราส่วน 1 : 100



กลุ่มสาขาวิชาการ
กลุ่มงานออกแบบและก่อสร้าง
สำนักงานส่งเสริมการศึกษานอกระบบ
และการศึกษาตามอัธยาศัย
กระทรวงศึกษาธิการ

โครงการ
ปรับปรุงอาคาร
สำนักงานส่งเสริมการศึกษานอกระบบ
และการศึกษาตามอัธยาศัย
จังหวัดสิงห์บุรี

รหัส

รายละเอียด

แปลนคานหลังคา

สถาปนิก
นายชานนท์ เกิดอยู่
นายเอกภพ กตจิตตวงศา *tenaw*

วิศวกรโยธา
นายสุนันท์ ฉันทงูเหลือม
นางสาวเอริชา ศิริลักษณ์ *K*

วิศวกรไฟฟ้า

สำรวจ
นางสาวกนกอร เสือจันทร์ *Mr.*
นางสาวเอริชา ศิริลักษณ์ *K*
นายชานนท์ เกิดอยู่

เขียนแบบ
นายชานนท์ เกิดอยู่

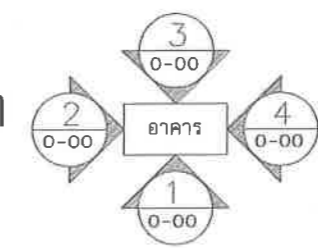
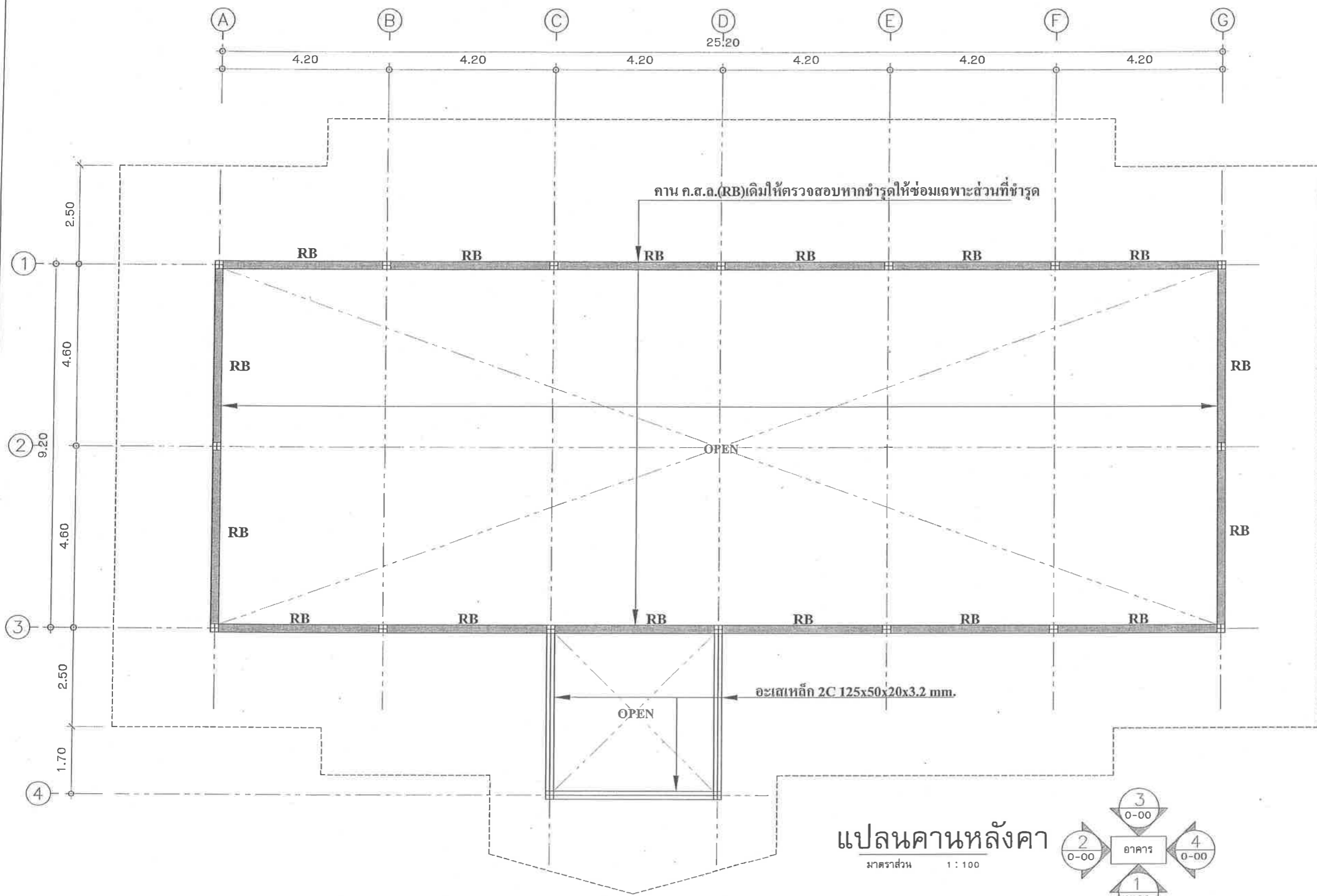
ประมาณราคา
นางสาวกนกอร เสือจันทร์ *Mr.*

ตรวจ
Mr.
นายวินัย สหัสยศคุณ
หัวหน้ากลุ่มงานออกแบบและก่อสร้าง

วันที่
อนุมัติ
(นายคึกฤทธิ์ เกษมสวัสดิ์)

สาขาวิชาการ กคณ.

แผ่นที่ 14 จำนวนแผ่น 30





กลุ่มเลขาธิการกรม
กลุ่มงานออกแบบและก่อสร้าง
สำนักงานส่งเสริมการศึกษานอกระบบ
และการศึกษาตามอัธยาศัย
กระทรวงศึกษาธิการ

โครงการ
ปรับปรุงอาคาร
สำนักงานส่งเสริมการศึกษานอกระบบ
และการศึกษาตามอัธยาศัย
จังหวัดสิงห์บุรี

รหัส
รายละเอียด

แปลน-TRUSS-หลังคา

สถาปนิก
นายชานนทร์ เกิดอยู่
นายเอกภพ กตจิตตวงศา team

วิศวกรโยธา
นายสุนนท์ จันทุเหล็กอม
นางสาวเอริชา ศิริลักษณ์

วิศวกรไฟฟ้า

สำรวจ
นางสาวกนกอร เสือจันทร์ Mr.
นางสาวเอริชา ศิริลักษณ์ Ms.
นายชานนทร์ เกิดอยู่

เขียนแบบ
นายชานนทร์ เกิดอยู่

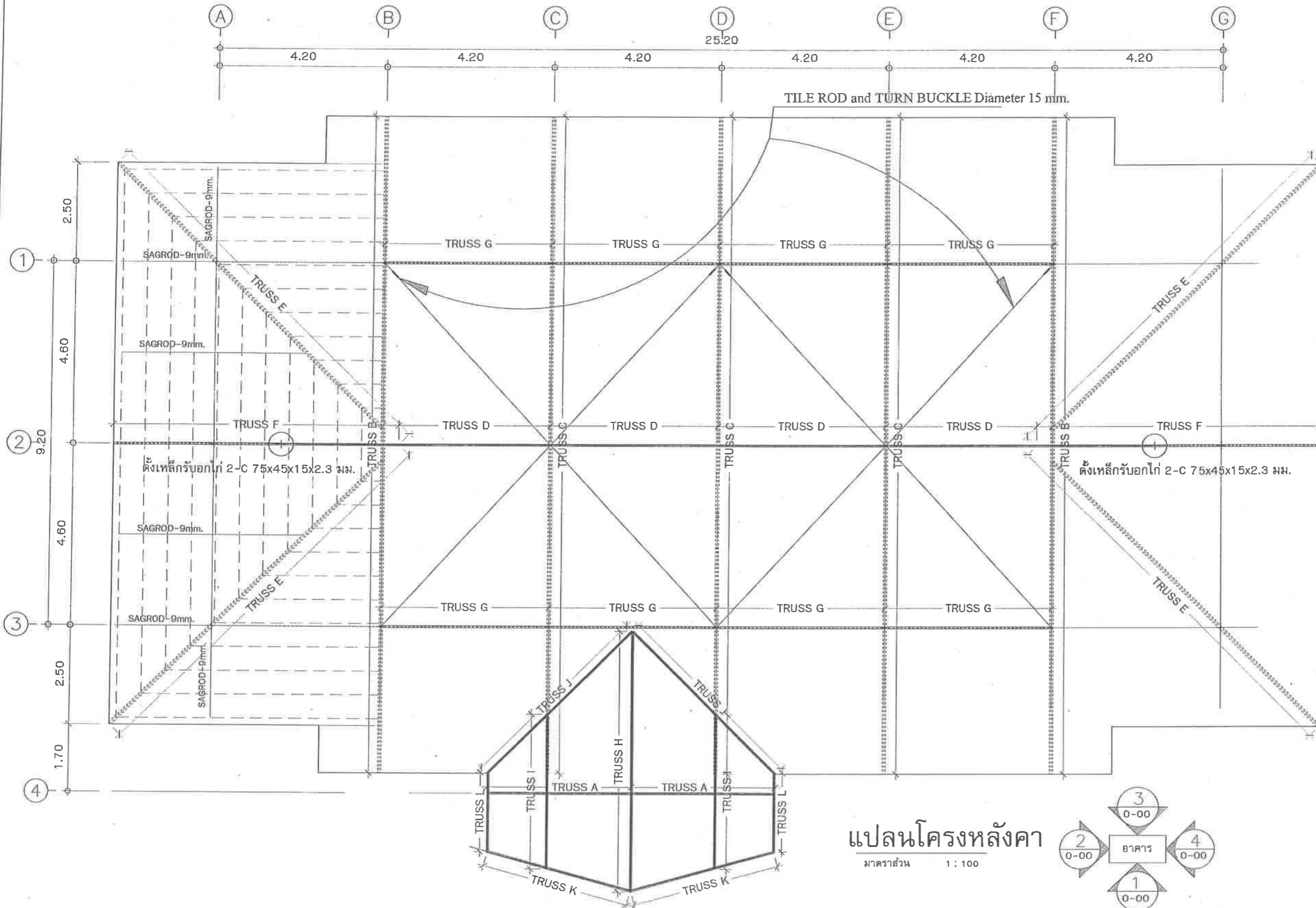
ประมาณราคา
นางสาวกนกอร เสือจันทร์ Mr.

ตรวจ
Mr.
นายวินัย สหัตถุคุณ
หัวหน้ากลุ่มงานออกแบบและก่อสร้าง

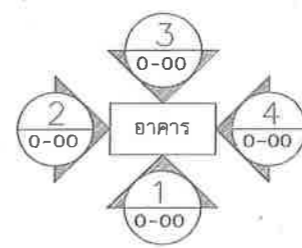
วันที่
อนุมัติ
(นายดิศกุล เกษมสวัสดิ์)

เลขาธิการ กตผ.

แผ่นที่ 15 จำนวนแผ่น 30



แปลนโครงหลังคา
มาตรฐาน 1 : 100





กลุ่มเลขาธิการกรม
กลุ่มงานออกแบบและก่อสร้าง
สำนักงานส่งเสริมการศึกษานอกระบบ
และการศึกษาตามอัธยาศัย
กระทรวงศึกษาธิการ

โครงการ
ปรับปรุงอาคาร
สำนักงานส่งเสริมการศึกษานอกระบบ
และการศึกษาตามอัธยาศัย
จังหวัดสิงห์บุรี

รหัส
รายละเอียด

แปลนแปลหลังคา

สถาปนิก
นายชานนทร์ เกิดอยู่
นายเอกภพ กตจิตตวงศา *เอกภพ*

วิศวกรโยธา
นายสุนนท์ ฉันทูเหลือม
นางสาวเอริษา ศิริลักษณ์ *เอริษา*

วิศวกรไฟฟ้า

สำรวจ
นางสาวกนกอร เสือจันทร์ *กนกอร*
นางสาวเอริษา ศิริลักษณ์ *เอริษา*
นายชานนทร์ เกิดอยู่

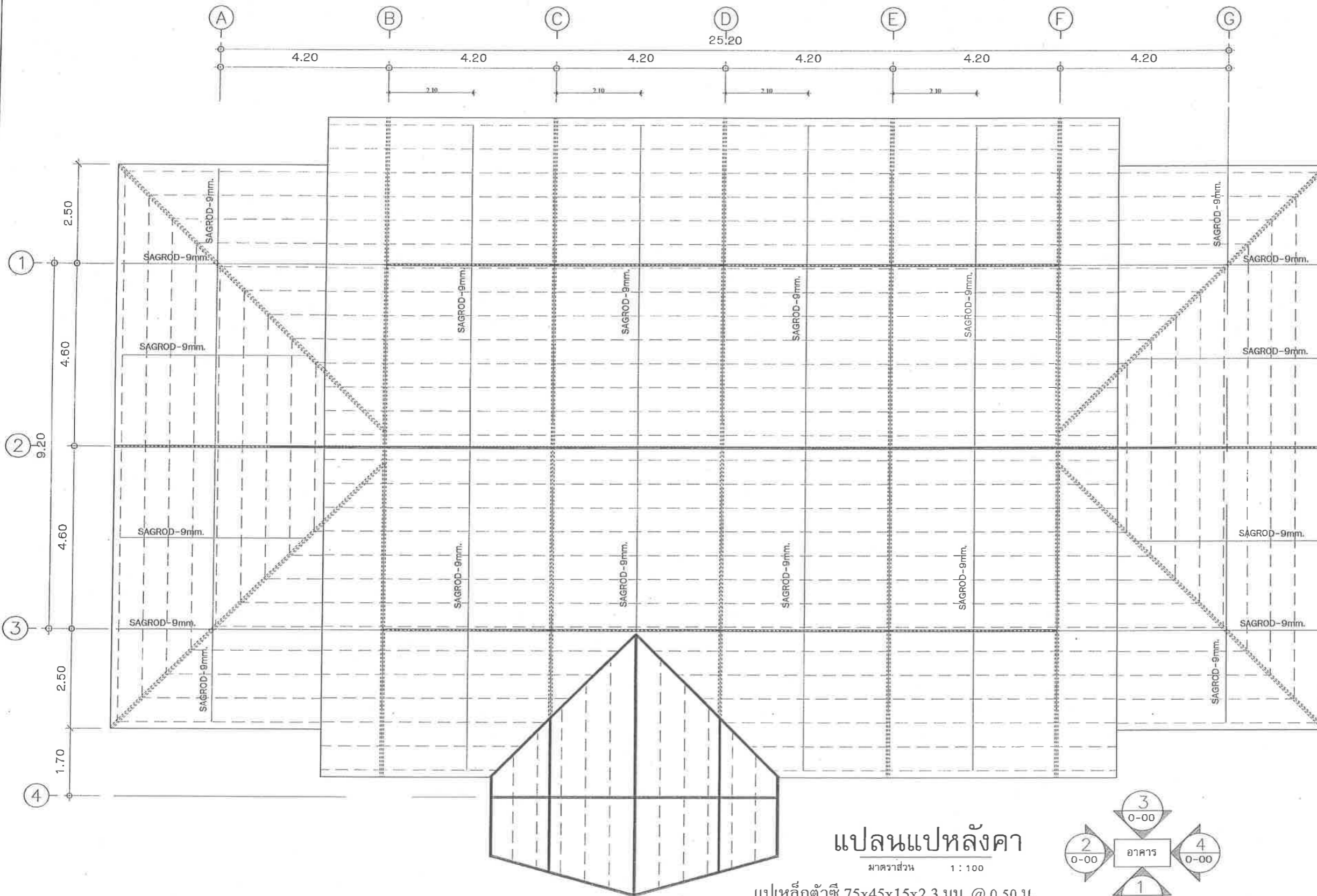
เขียนแบบ
นายชานนทร์ เกิดอยู่

ประมาณราคา
นางสาวกนกอร เสือจันทร์ *กนกอร*

ตรวจ
ชานนทร์
นายวิชัย สหัตถคุณธ์
หัวหน้ากลุ่มงานออกแบบและก่อสร้าง

วันที่
อนุมัติ
(นายคตฤกษ์ เกษมสวัสดิ์)
เลขาธิการ กรม.

แผ่นที่ 16 จำนวนแผ่น 30



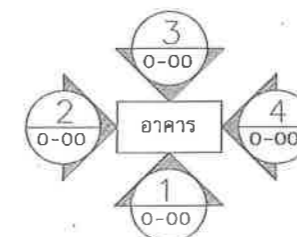
แปลนแปลหลังคา

มาตราส่วน 1 : 100

แปลเหล็กตัวซี 75x45x15x2.3 มม. @ 0.50 ม.

อกไก่และคั้งเหล็ก 2-C 75x45x15x2.3 มม.

หลังคา Metal Sheet ลอนสเปน เคลือบสี หนาไม่น้อยกว่า 0.35 หรือคุณภาพเทียบเท่า





กลุ่มเลขาธิการกรม
กลุ่มงานออกแบบและก่อสร้าง
สำนักงานส่งเสริมการศึกษานอกระบบ
และการศึกษาตามอัธยาศัย
กระทรวงศึกษาธิการ

โครงการ
ปรับปรุงอาคาร
สำนักงานส่งเสริมการศึกษานอกระบบ
และการศึกษาตามอัธยาศัย
จังหวัดสิงห์บุรี

รหัส
รายละเอียด
แบบขยาย
TRUSS A
TRUSS B

สถาปนิก
นายชานนทร์ เกิดอยู่
นายเอกภพ กตจิตตวงศา *tenw.*

วิศวกรโยธา
นายสุนันท์ ฉิ่งเหล็กอม
นางสาวเอริชา ศิริลักษณ์ *K*

วิศวกรไฟฟ้า

สำรวจ
นางสาวกนกอร เสือจันทร์ *Mr.*
นางสาวเอริชา ศิริลักษณ์ *K*
นายชานนทร์ เกิดอยู่

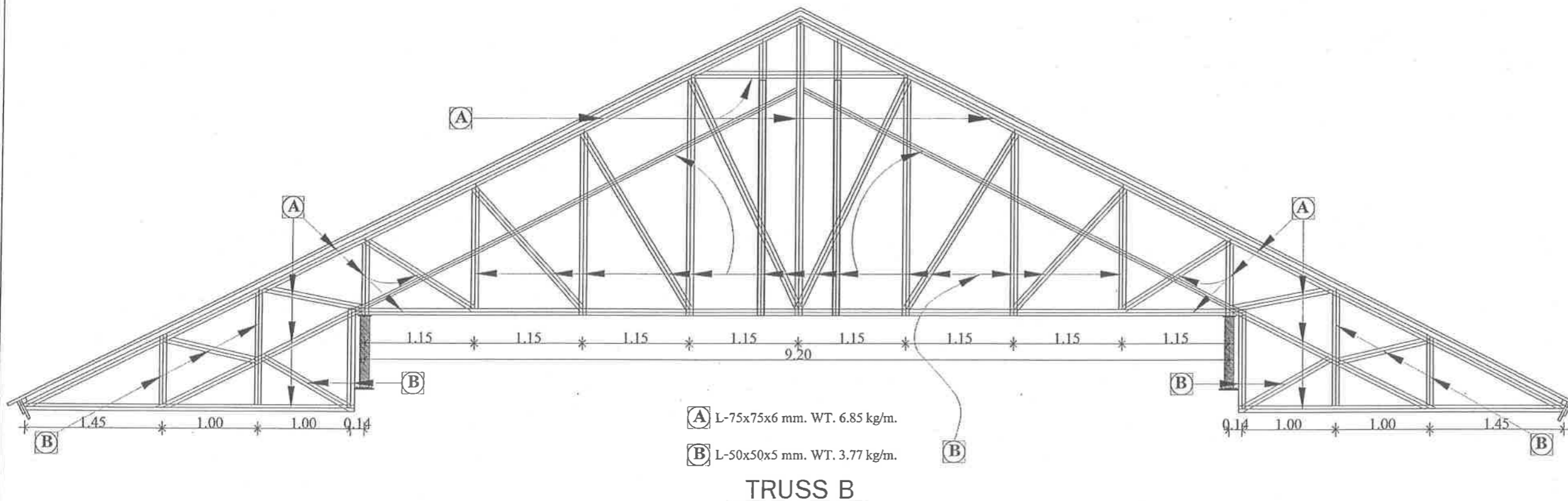
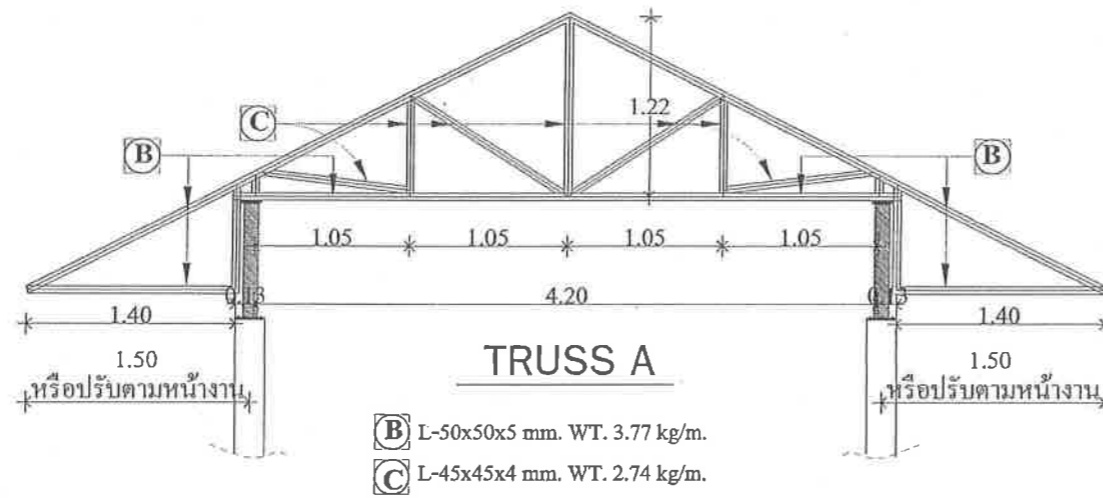
เขียนแบบ
นายชานนทร์ เกิดอยู่

ประมาณราคา
นางสาวกนกอร เสือจันทร์ *Mr.*

ตรวจ
Mr.
นายวินัย สหัสสุคนธ์
หัวหน้ากลุ่มงานออกแบบและก่อสร้าง

วันที่
อนุมัติ
(นายคศกิต นาคมนสวัสดิ์)
เลขาธิการ กคณ.

แผ่นที่ 17 จำนวนแผ่น 30





กลุ่มเลขาธิการกรม
กลุ่มงานออกแบบและก่อสร้าง
สำนักงานส่งเสริมการศึกษานอกระบบ
และการศึกษาตามอัธยาศัย
กระทรวงศึกษาธิการ

โครงการ
ปรับปรุงอาคาร
สำนักงานส่งเสริมการศึกษานอกระบบ
และการศึกษาตามอัธยาศัย
จังหวัดสิงห์บุรี

รหัส
รายละเอียด
แบบขยาย
TRUSS C
TRUSS D
TRUSS E

สถาปนิก
นายชานนทร์ เกิดอยู่
นายเอกภพ กตจิตตวงศ

วิศวกรโยธา
นายสุนันท์ ฉันทะเหลียม
นางสาวเอริชา ศิริลักษณ์

วิศวกรไฟฟ้า

สำรวจ
นางสาวกนกอร เสือจันทร์
นางสาวเอริชา ศิริลักษณ์
นายชานนทร์ เกิดอยู่

เขียนแบบ
นายชานนทร์ เกิดอยู่

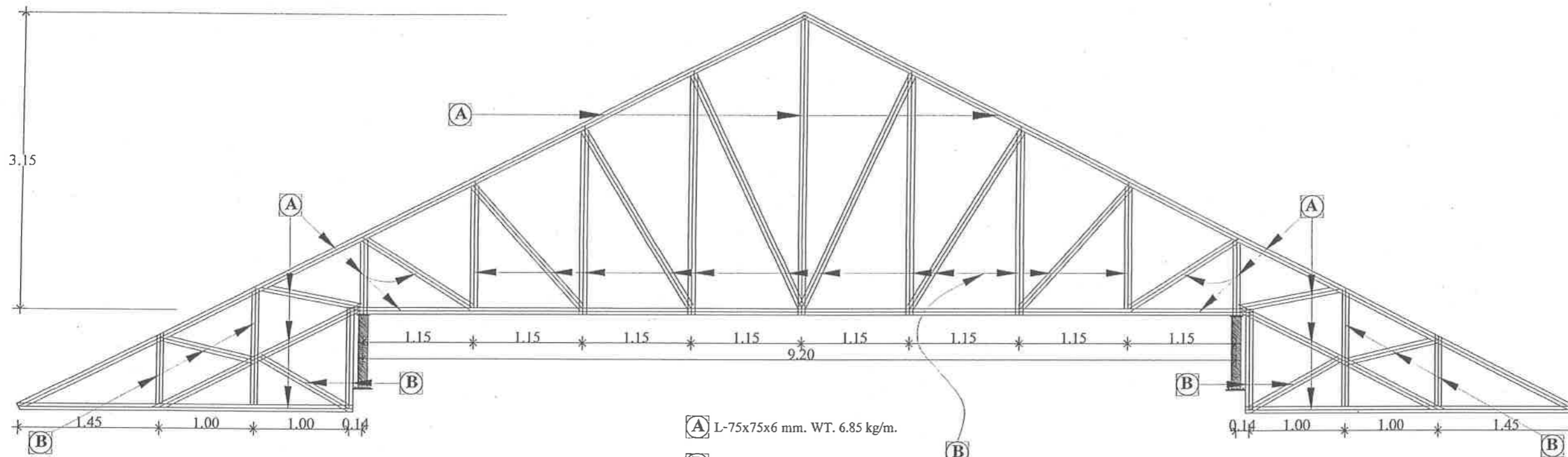
ประมาณราคา
นางสาวกนกอร เสือจันทร์

ตรวจ
นายวินัย สหัสยุคนธ์
หัวหน้ากลุ่มงานออกแบบและก่อสร้าง

วันที่
อนุมัติ

(นายคึกฤทธิ์ เกษมสวัสดิ์)
เลขาธิการ กสศ.

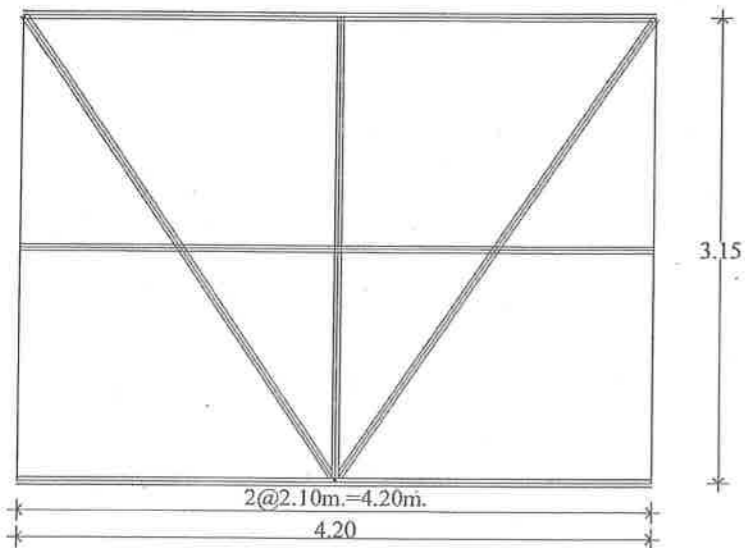
แผ่นที่ 18 จำนวนแผ่น 30



Ⓐ L-75x75x6 mm. WT. 6.85 kg/m.

Ⓑ L-50x50x5 mm. WT. 3.77 kg/m.

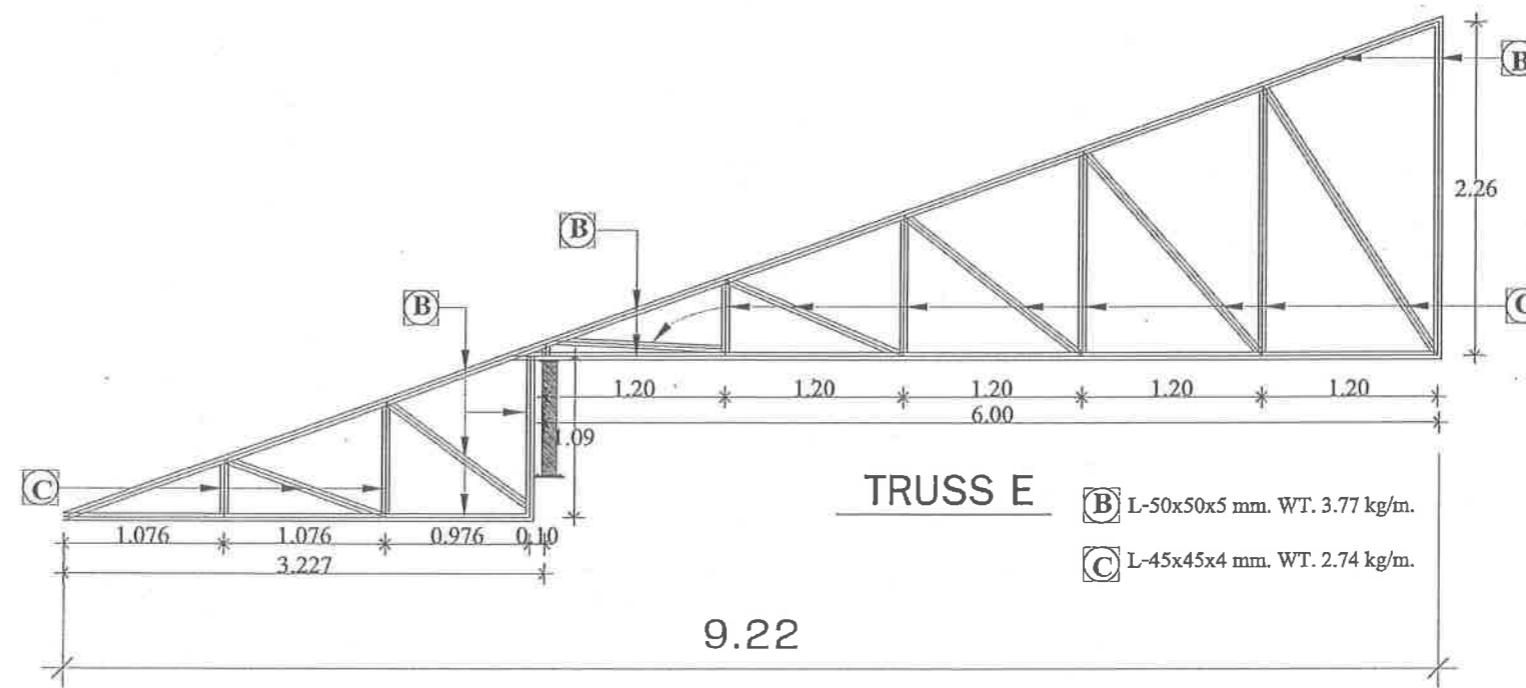
TRUSS C



TRUSS D

TOP.&BOT. Ⓑ L-50x50x5 mm. WT. 3.77 kg/m.

VER.&DIG. Ⓒ L-45x45x4 mm. WT. 2.74 kg/m.



TRUSS E

Ⓑ L-50x50x5 mm. WT. 3.77 kg/m.

Ⓒ L-45x45x4 mm. WT. 2.74 kg/m.

9.22



กลุ่มสาขาวิชาการ
กลุ่มงานออกแบบและก่อสร้าง
สำนักงานส่งเสริมการศึกษานอกระบบ
และการศึกษาตามอัธยาศัย
กระทรวงศึกษาธิการ

โครงการ
ปรับปรุงอาคาร
สำนักงานส่งเสริมการศึกษานอกระบบ
และการศึกษาตามอัธยาศัย
จังหวัดสิงห์บุรี

รหัส
รายละเอียด
แบบขยาย
TRUSS F,G,H,I
TRUSS J,K,L

สถาปนิก
นายชานนท์ เกิดอยู่
นายเอกภพ ทัดจิตวงศา

วิศวกรโยธา
นายสุนันท์ ฉันทงูเหลือม
นางสาวเวริษา ศิริลักษณ์

วิศวกรไฟฟ้า

สำรวจ
นางสาวกนกอร เสือจันทร์
นางสาวเวริษา ศิริลักษณ์
นายชานนท์ เกิดอยู่

เขียนแบบ
นายชานนท์ เกิดอยู่

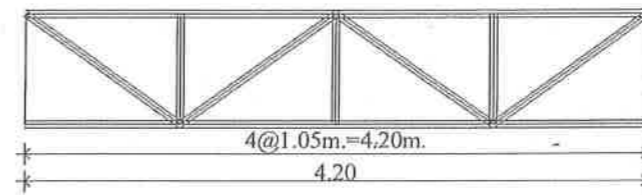
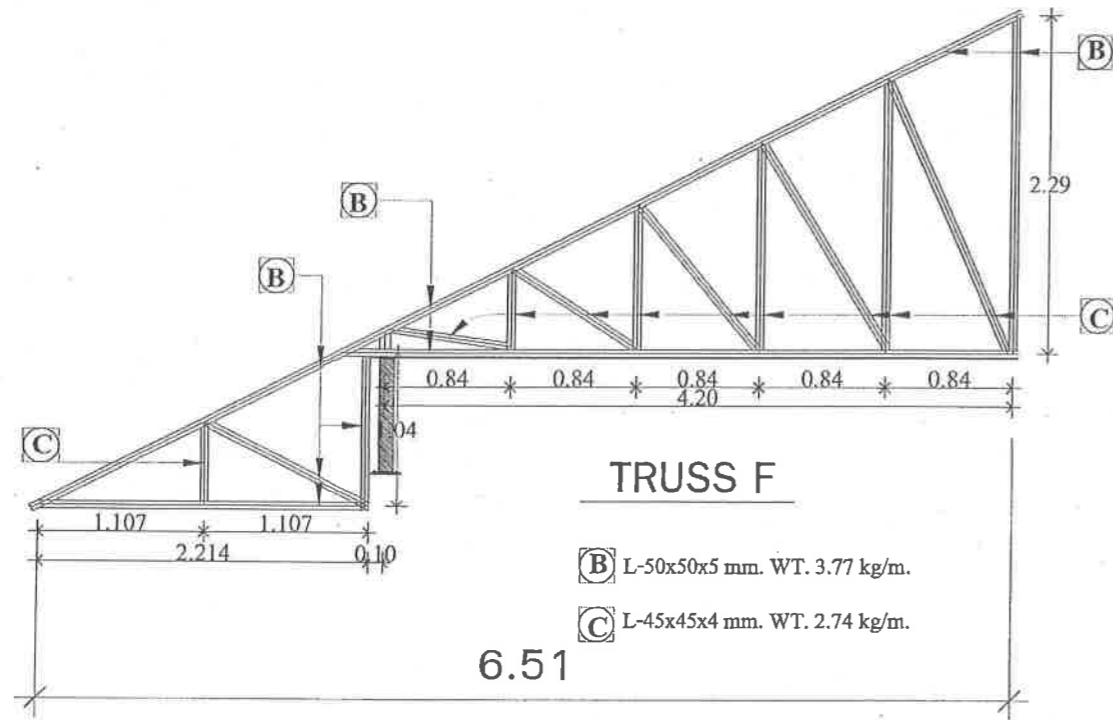
ประมาณราคา
นางสาวกนกอร เสือจันทร์

ตรวจ
นายวินัย สหัตถุคุณธ์
หัวหน้ากลุ่มงานออกแบบและก่อสร้าง

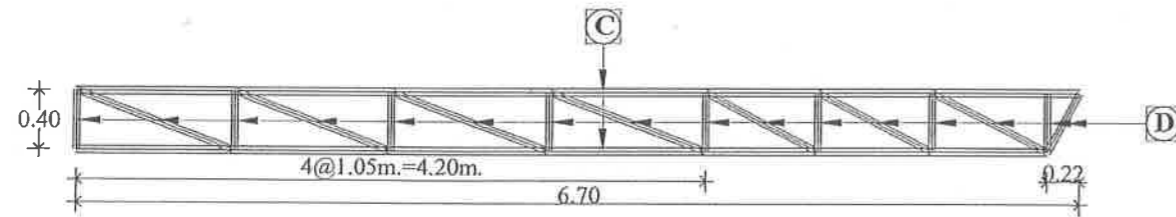
วันที่
อนุมัติ
นายชานนท์ เกิดอยู่

สาขาวิชาการ กศน.

แผ่นที่ 19 จำนวนแผ่น 30

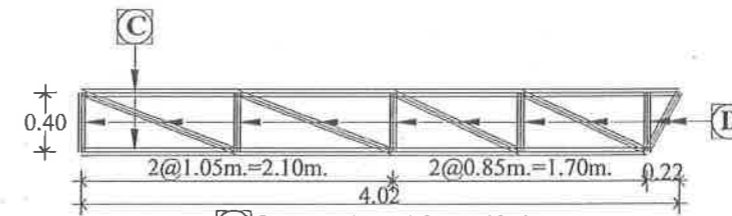


TRUSS G
 TOP.&BOT. (B) L-50x50x5 mm. WT. 3.77 kg/m.
 VER.&DIG. (C) L-45x45x4 mm. WT. 2.74 kg/m.



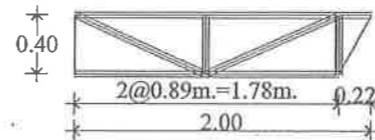
(C) L-45x45x4 mm. WT. 2.74 kg/m.
 (D) L-40x40x3 mm. WT. 1.83 kg/m.

TRUSS H



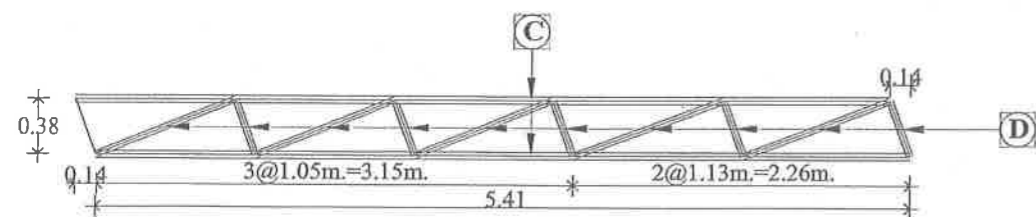
(C) L-45x45x4 mm. WT. 2.74 kg/m.
 (D) L-40x40x3 mm. WT. 1.83 kg/m.

TRUSS I



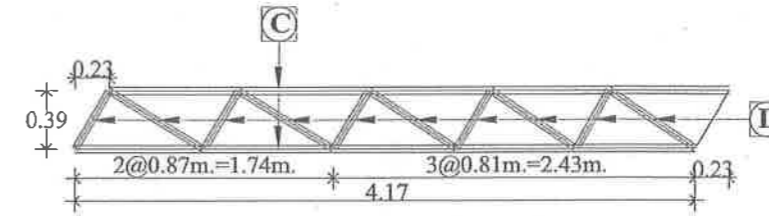
ALL USE (D) L-40x40x3 mm. WT. 1.83 kg/m.

TRUSS L



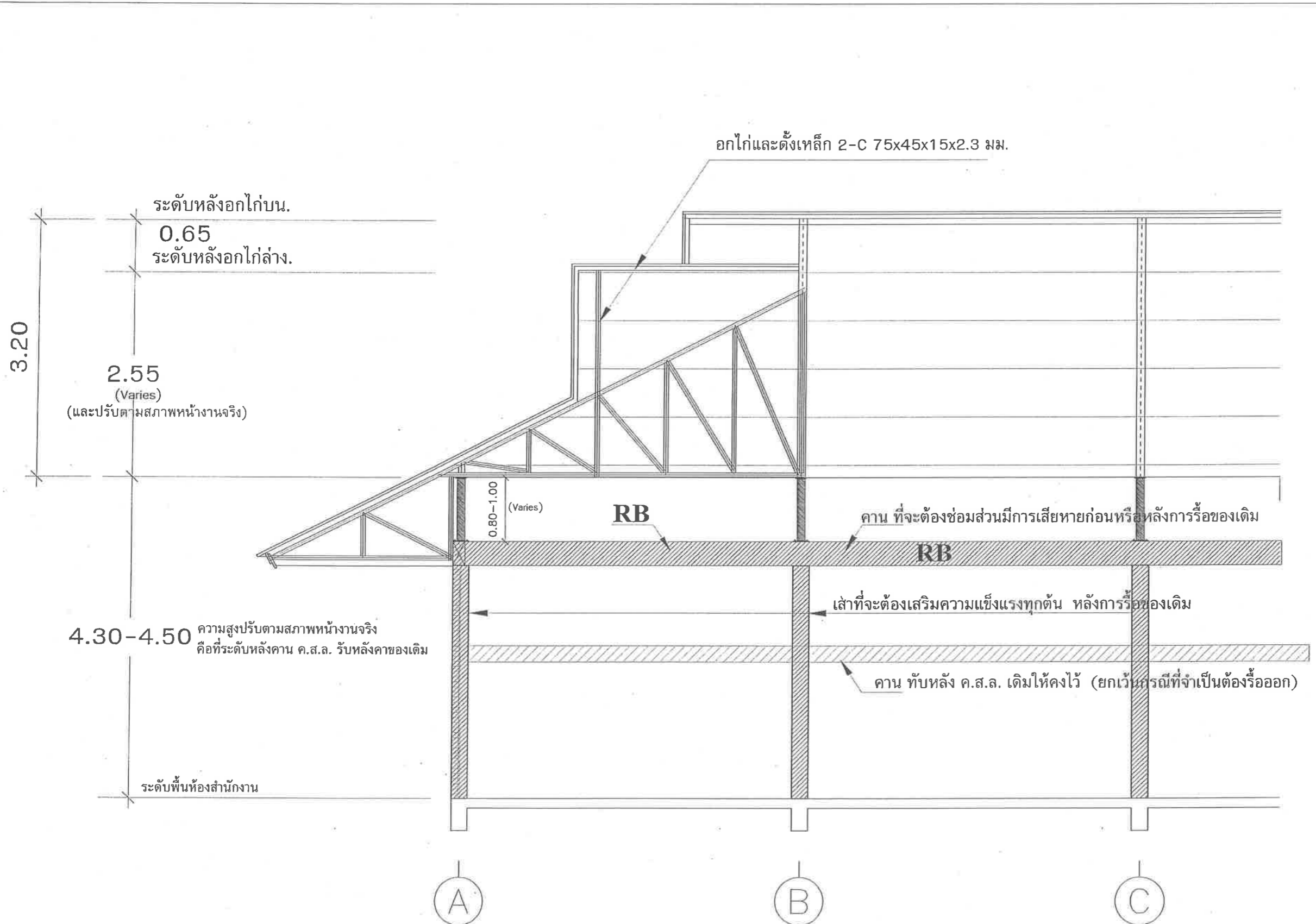
(C) L-45x45x4 mm. WT. 2.74 kg/m.
 (D) L-40x40x3 mm. WT. 1.83 kg/m.

TRUSS J



(C) L-45x45x4 mm. WT. 2.74 kg/m.
 (D) L-40x40x3 mm. WT. 1.83 kg/m.

TRUSS K



กลุ่มเลขาธิการกรม
 กลุ่มงานออกแบบและก่อสร้าง
 สำนักงานส่งเสริมการศึกษานอกระบบ
 และการศึกษาตามอัธยาศัย
 กระทรวงศึกษาธิการ

โครงการ
 ปรับปรุงอาคาร
 สำนักงานส่งเสริมการศึกษานอกระบบ
 และการศึกษาตามอัธยาศัย
 จังหวัดสิงห์บุรี

รหัส
 รายละเอียด
 แบบขยาย
 แนวคานและเสา
 ที่จะต้องปรับซ่อม

สถาปนิก
 นายชานนทร์ เกิดอยู่
 นายเอกภพ กตจิตตวงศา *เอก*

วิศวกรโยธา
 นายสุนนท์ ฉันทะเทือก
 นางสาวเอริชา ศิริลักษณ์ *เอ*

วิศวกรไฟฟ้า

สำรวจ
 นางสาวกนกร เสือจันทร์ *กน*
 นางสาวเอริชา ศิริลักษณ์ *เอ*
 นายชานนทร์ เกิดอยู่

เขียนแบบ
 นายชานนทร์ เกิดอยู่

ประมาณราคา
 นางสาวกนกร เสือจันทร์ *กน*

ตรวจ
สม.
 นายวินัย สหัตถุคุณ
 หัวหน้ากลุ่มงานออกแบบและก่อสร้าง

วันที่
 อนุมัติ
(ลายเซ็น)
 ไลขาธิการ กศน.

แผ่นที่	จำนวนแผ่น
20	30



กลุ่มเลขาธิการกรม
กลุ่มงานออกแบบและก่อสร้าง
สำนักงานส่งเสริมการศึกษานอกระบบ
และการศึกษาตามอัธยาศัย
กระทรวงศึกษาธิการ

โครงการ
ปรับปรุงอาคาร
สำนักงานส่งเสริมการศึกษานอกระบบ
และการศึกษาตามอัธยาศัย
จังหวัดสิงห์บุรี

รหัส
รายละเอียด
ขยายเสาอาคารและ
CX-1 CX-2 CX-3 CX-41

สถาปนิก
นายชานนท์ เกิดอยู่
นายเอกภพ กตจิตตวงศา *tenw.*

วิศวกรโยธา
นายสุนนท์ ฉันทูเทสิม
นางสาวเอริชา ศิริลักษณ์ *h*

วิศวกรไฟฟ้า

สำรวจ
นางสาวกนกอร เสือจันทร์ *hr.*
นางสาวเอริชา ศิริลักษณ์ *h*
นายชานนท์ เกิดอยู่

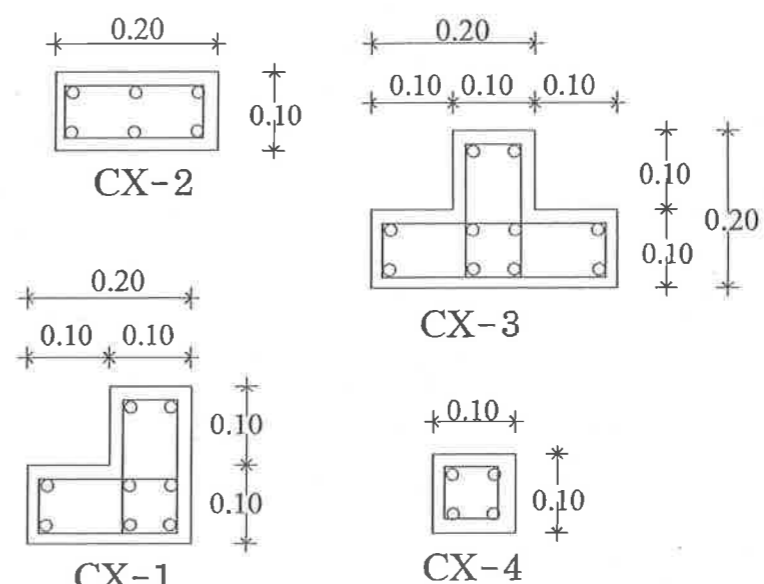
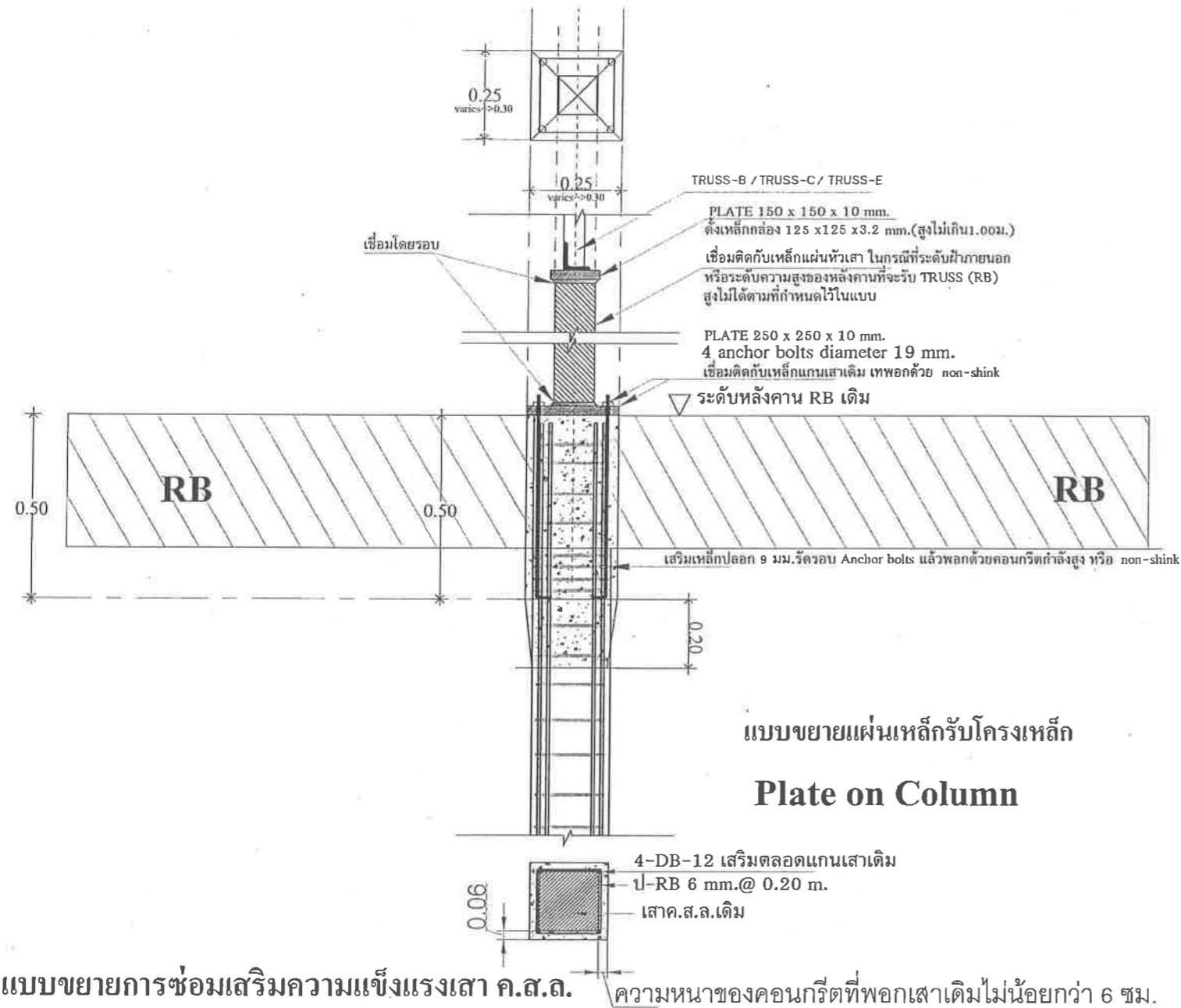
เขียนแบบ
นายชานนท์ เกิดอยู่

ประมาณราคา
นางสาวกนกอร เสือจันทร์ *hr.*

ตรวจ
hr.
นายวินัย สหทัยคุณ
หัวหน้ากลุ่มงานออกแบบและก่อสร้าง

วันที่
อนุมัติ
(นายคศกุล เกษมสวัสดิ์)

เลขาธิการ กศน.
แผ่นที่ 21 จำนวนแผ่น 30



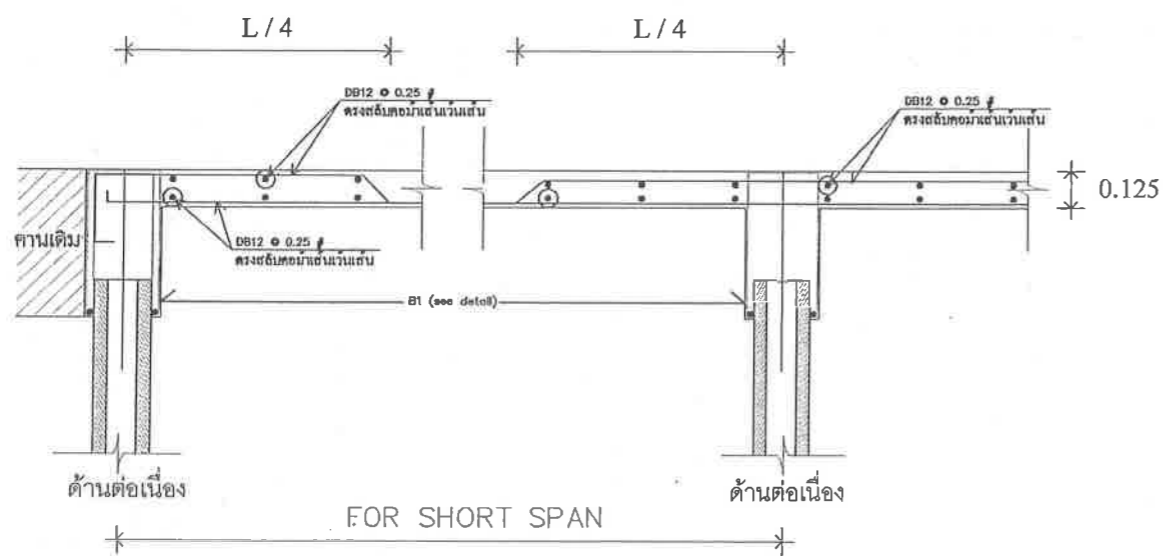
เอ็น ค.ส.ล. RB-9 mm. (เหล็กแกน)
ปลอก RB-6 mm. @ 0.20 m.

แบบขยายการซ่อมเสริมความแข็งแรงเสา ค.ส.ล.

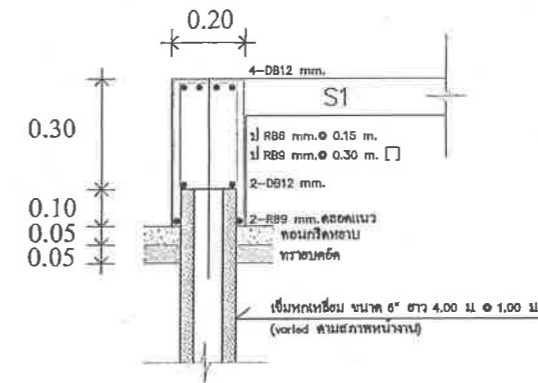
แบบขยายคาน

ตำแหน่ง	EXT.	CENT.	INT.
B1 0.20 x 0.40 m.			
B2 0.25 x 0.50 m.			

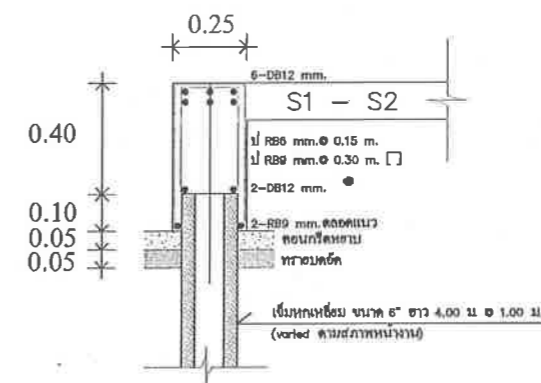
แบบพื้น



แบบขยาย S1 - S2



แบบขยาย B1



แบบขยาย B2



กลุ่มเลขาธิการกรม
กลุ่มงานออกแบบและก่อสร้าง
สำนักงานส่งเสริมการศึกษานอกระบบ
และการศึกษาตามอัธยาศัย
กระทรวงศึกษาธิการ

โครงการ
ปรับปรุงอาคาร
สำนักงานส่งเสริมการศึกษานอกระบบ
และการศึกษาตามอัธยาศัย
จังหวัดสิงห์บุรี

รหัส

รายละเอียด

แบบขยายคาน พื้น

สถาปนิก

นายชานนทร์ เกิดอยู่

นายเอกภพ กตจิตตวงศา

วิศวกรโยธา

นายสุนันท์ ฉันทูเหล็กอม

นางสาวเอริชา ศิริลักษณ์

วิศวกรไฟฟ้า

สำรวจ

นางสาวกนกอร เสือจันทร์

นางสาวเอริชา ศิริลักษณ์

นายชานนทร์ เกิดอยู่

เขียนแบบ

นายชานนทร์ เกิดอยู่

ประมาณราคา

นางสาวกนกอร เสือจันทร์

ตรวจ

นายวิทย์ สหัตถุคุณ

หัวหน้ากลุ่มงานออกแบบและก่อสร้าง

วันที่

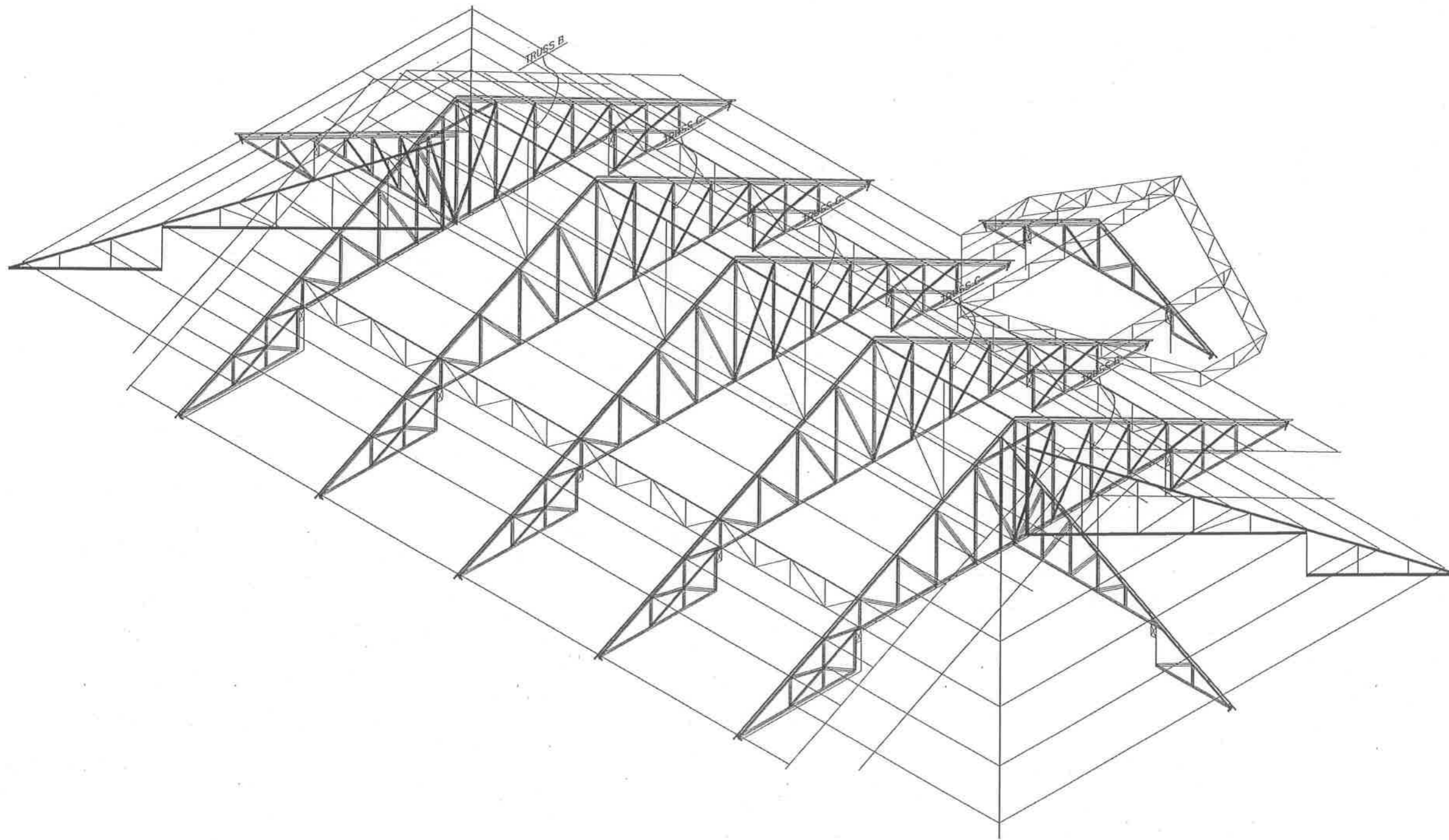
อนุมัติ

(นายธนากร ศิริลักษณ์ - นายสมสวัสดิ์)

เลขาธิการ กคสน.

แผ่นที่ 22

จำนวนแผ่น 30



กลุ่มเลขาธิการกรม
 กลุ่มงานออกแบบและก่อสร้าง
 สำนักงานส่งเสริมการศึกษานอกระบบ
 และการศึกษาตามอัธยาศัย
 กระทรวงศึกษาธิการ

โครงการ
 ปรับปรุงอาคาร
 สำนักงานส่งเสริมการศึกษานอกระบบ
 และการศึกษาตามอัธยาศัย
 จังหวัดสิงห์บุรี

รหัส

รายละเอียด

แบบขยายโครงหลังคาโดยรวม

สถาปนิก
 นายชานนทร์ เกิดอยู่
 นายเอกภพ กตจิตตวงศา *เอก*

วิศวกรโยธา
 นายสุนันท์ ฉันทงูเหลือม
 นางสาวเอริชา ศิริลักษณ์ *เอริชา*

วิศวกรไฟฟ้า

สำรวจ
 นางสาวกนกอร เสือจันทร์ *กนก*
 นางสาวเอริชา ศิริลักษณ์ *เอริชา*
 นายชานนทร์ เกิดอยู่

เขียนแบบ
 นายชานนทร์ เกิดอยู่

ประมาณราคา
 นางสาวกนกอร เสือจันทร์ *กนก*

ตรวจ
วิชัย
 นายวิชัย สหทัยคุณธ์
 หัวหน้ากลุ่มงานออกแบบและก่อสร้าง

วันที่

อนุมัติ
วิชัย
 (นายวิชัย สหทัยคุณธ์)
 เลขาธิการ กคศ.

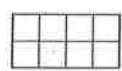
เลขที่

แผ่นที่	จำนวนแผ่น
23	30

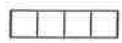
งานระบบไฟฟ้า

- ผู้รับจ้างจะต้องจัดทำวัสดุอุปกรณ์ไฟฟ้าพร้อมติดตั้งตามรูปแบบและรายการตลอดจนวัสดุอุปกรณ์ที่เห็นว่าจำเป็น แม้จะไม่แสดงรายละเอียดไว้ก็ตาม ทั้งนี้เพื่อให้งานการติดตั้งอุปกรณ์ไฟฟ้าเสร็จสมบูรณ์ใช้งานได้เป็นอย่างดี
- วัสดุอุปกรณ์ไฟฟ้าที่นำมาใช้ในการติดตั้งต้องเป็นผลิตภัณฑ์ที่มีมาตรฐานรับรอง
- วัสดุอุปกรณ์ไฟฟ้าที่ใช้ในการติดตั้งต้องเป็นของใหม่และไม่เคยนำไปใช้งานมาก่อน
- ผู้รับจ้างต้องจัดส่งตัวอย่างวัสดุและอุปกรณ์ พร้อมด้วยข้อมูลทางเทคนิคให้ผู้ควบคุมงานหรือคณะกรรมการตรวจรับงานได้ตรวจสอบอนุมัติล่วงหน้าอย่างน้อย 60 วัน ก่อนจะนำไปทำการติดตั้ง
- ผู้รับจ้างต้องเสนอแบบการติดตั้ง (shop drawing) ซึ่งแสดงรายละเอียดของงานที่จะทำการติดตั้งในแต่ละชั้นตอนจำนวน 3 ชุด ให้ผู้ควบคุมงานหรือคณะกรรมการตรวจรับงานอนุมัติก่อนการติดตั้งอย่างน้อย 30 วัน
- ผู้รับจ้างต้องเสนอแบบการติดตั้งจริง (as-build drawing) ซึ่งแสดงรายละเอียดที่มีการแก้ไขหรือเปลี่ยนตำแหน่งไปจากรูปแบบเดิม โดยมีวิศวกรไฟฟ้าควบคุมการติดตั้งลงนามรับรองความถูกต้องจำนวน 3 ชุด ให้ผู้ควบคุมงานหรือคณะกรรมการตรวจรับงานอนุมัติ ก่อนส่งมอบงานงวดสุดท้าย
- ในการปฏิบัติงานผู้รับจ้างจะต้องถือปฏิบัติตามข้อบังคับการไฟฟ้าส่วนภูมิภาค
- การทดสอบการใช้งาน ผู้รับจ้างต้องทดสอบการใช้งานระบบไฟฟ้าตามที่ผู้ว่าจ้างกำหนด ผลเสียหายอันพึงจะเกิดแก่อุปกรณ์ไฟฟ้าขณะทดสอบการใช้งานระบบไฟฟ้า ผู้รับจ้างเป็นผู้รับผิดชอบทั้งสิ้น
- ผู้รับจ้างต้องรับประกันการติดตั้งและคุณภาพของวัสดุเป็นไปตามที่ระบุในสัญญา หลังจากวันตรวจรับงานครั้งสุดท้ายเป็นต้นไป

รายละเอียดประกอบแบบไฟฟ้า



คอมไฟผิงผ้า ทำจากแผ่นเหล็กหนา 0.8 มม. พับขึ้นรูป พันกันสนิมและพันทับผิวด้วยสีฝุ่น โพลีเอสเตอร์ สีขาว 2 ชั้น และอบเคลือบผิวซ้ำ มีอุณหภูมิเหนียวชนิดมันเงาสะท้อนแสงได้ไม่น้อยกว่า 86% ขนาด 0.60X1.20 ม. IP20 หลอดไฟ T8 2X36 วัตต์ ความสว่างไม่น้อยกว่า 3,050 ลูเมน แสงสีขาว บัลลาสต์อิเล็กทรอนิกส์ PF เท่ากับ 0.95 และมีค่า THD น้อยกว่า 20 %



คอมไฟผิงผ้า ทำจากแผ่นเหล็กหนา 0.8 มม. พับขึ้นรูป พันกันสนิมและพันทับผิวด้วยสีฝุ่น โพลีเอสเตอร์ สีขาว 2 ชั้น และอบเคลือบผิวซ้ำ มีอุณหภูมิเหนียวชนิดมันเงาสะท้อนแสงได้ไม่น้อยกว่า 86% ขนาด 0.30X1.20 ม. IP20 หลอดไฟ T8 1X36 วัตต์ ความสว่างไม่น้อยกว่า 3,050 ลูเมน แสงสีขาว บัลลาสต์อิเล็กทรอนิกส์ PF เท่ากับ 0.95 และมีค่า THD น้อยกว่า 20 %

- คอมไฟผิงผ้า ทำด้วยโลหะขึ้นรูปพ่นสี มีอุณหภูมิเหนียวชนิดมันเงาสะท้อนแสง ขนาดหน้ากว้างของคอมไม่น้อยกว่า Φ 175 มม. IP20 หลอด PL 1X18 วัตต์ ความสว่างไม่น้อยกว่า 1,040 ลูเมน แสงสีขาว ขั้ว E27
- ⊕ คอมไฟดาวนไลท์ปรับมุมได้ หลอด LED MR 16 ขั้ว GU 5.3 ขนาด 5 วัตต์ 12 โวลท์ ความสว่างไม่น้อยกว่า 410 ลูเมน 24 องศา หม้อแปลงอิเล็กทรอนิกส์

□ คอมไฟห้อยติดผนังทรงรูปบ้าน ขนาดไม่น้อยกว่า 230X405 มม. ทำจากอลูมิเนียมฉีดยุติ มีปะเก็นยาง และกระจกทนความร้อน IP44 หลอด PL 1X18 วัตต์ ความสว่างไม่น้อยกว่า 1,040 ลูเมน แสงสีขาว ขั้ว E27

⊖ เต้ารับไฟฟ้าผิงผนังคู่ เสียบขากกลมแบน มีกราวด์ ทนกระแสไฟได้ไม่ต่ำกว่า 16 แอมป์ 250 โวลท์

~ การเดินท่อร้อยสายลอยบนเพดานหรือผิงผนัง

▬ ตู้โหลดเซนต์เตอร์ 3 เฟส 4 สาย 240/415 โวลท์ แบบบาร์ขนาด 100 แอมป์ ขนาด 30 วงจร

S สวิตซ์ผิงผนัง 3 ทาง ทนกระแสไฟได้ไม่ต่ำกว่า 16 แอมป์ 250 โวลท์

3S-a,b,c สวิตซ์ผิงผนัง 1 ทาง 3 ตัว ทนกระแสไฟได้ไม่ต่ำกว่า 16 แอมป์ 250 โวลท์

งานระบบปรับอากาศ

- ผู้รับจ้างจะต้องดำเนินการจัดหาและติดตั้งเครื่องปรับอากาศ อุปกรณ์ประกอบและวัสดุที่ระบุไว้ในแบบและรายการประกอบแบบตลอดจนวัสดุอุปกรณ์ปลีกย่อยที่อาจมีได้ระบุไว้แต่จำเป็นสำหรับระบบปรับอากาศ ทั้งนี้เพื่อให้งานการติดตั้งระบบปรับอากาศเสร็จสมบูรณ์ใช้งานได้เป็นอย่างดี
- เครื่องปรับอากาศ วัสดุและอุปกรณ์ที่นำมาใช้ในการติดตั้งทั้งหมดต้องเป็นของใหม่และไม่เคยนำไปใช้งานมาก่อน
- เครื่องปรับอากาศ วัสดุและอุปกรณ์ที่นำมาใช้ในการติดตั้งทั้งหมดต้องเป็นผลิตภัณฑ์ที่มีการรับรองมาตรฐาน
- ผู้รับจ้างต้องจัดส่งตัวอย่างวัสดุและอุปกรณ์ พร้อมด้วยข้อมูลทางเทคนิคให้ผู้ควบคุมงานหรือคณะกรรมการตรวจรับงานได้ตรวจสอบอนุมัติล่วงหน้าอย่างน้อย 60 วัน ก่อนจะนำไปทำการติดตั้ง
- ผู้รับจ้างต้องเสนอแบบการติดตั้ง (shop drawing) ซึ่งแสดงรายละเอียดของงานที่จะทำการติดตั้งในแต่ละชั้นตอนจำนวน 3 ชุด ให้ผู้ควบคุมงานหรือคณะกรรมการตรวจรับงานอนุมัติก่อนการติดตั้งอย่างน้อย 30 วัน
- ผู้รับจ้างต้องเสนอแบบการติดตั้งจริง (as-build drawing) ซึ่งแสดงรายละเอียดที่มีการแก้ไขหรือเปลี่ยนตำแหน่งไปจากรูปแบบเดิม โดยมีวิศวกรเครื่องกลควบคุมการติดตั้งลงนามรับรองความถูกต้องจำนวน 3 ชุด ให้ผู้ควบคุมงานหรือคณะกรรมการตรวจรับงานอนุมัติ ก่อนส่งมอบงานงวดสุดท้าย
- ในการปฏิบัติงานผู้รับจ้างจะต้องถือปฏิบัติตามข้อบังคับการไฟฟ้าส่วนภูมิภาค
- การทดสอบการใช้งาน ผู้รับจ้างต้องทดสอบการใช้งานระบบไฟฟ้าตามที่ผู้ว่าจ้างกำหนด ผลเสียหายอันพึงจะเกิดแก่อุปกรณ์ไฟฟ้าขณะทดสอบการใช้งานระบบไฟฟ้า ผู้รับจ้างเป็นผู้รับผิดชอบทั้งสิ้น
- ในการส่งมอบงานงวดสุดท้ายต้องมีเอกสารคู่มือในการใช้งาน และอื่นๆเป็นภาษาไทย
- ผู้รับจ้างต้องรับประกันการติดตั้งและคุณภาพของวัสดุเป็นไปตามที่ระบุในสัญญา หลังจากวันตรวจรับงานครั้งสุดท้ายเป็นต้นไป

สัญลักษณ์ระบบปรับอากาศ



เครื่องปรับอากาศชนิดติดผนัง มีระบบฟอกอากาศ ใช้กับระบบไฟฟ้า 220/1/50 V/Ph/Hz ขนาดตามที่ระบุในแบบรูป

หมายเหตุ เครื่องปรับอากาศที่นำมาใช้ในงานนี้ จะต้องเป็นเครื่องปรับอากาศที่มีค่าประสิทธิภาพเบอร์ 5 ค่าประสิทธิภาพเครื่องปรับอากาศเบอร์ 5 ชนิด Fixed speed เกณฑ์พลังงาน ปี ค.ศ.2011 (พ.ศ.2554) เครื่องปรับอากาศขนาดน้อยกว่า 27,296 Btu/Hr ต้องมีค่า Energy Efficiency Ratio (E.E.R.) ไม่น้อยกว่า 11.60 เครื่องปรับอากาศขนาดมากกว่า 27,296-40,944 Btu/Hr ต้องมีค่า Energy Efficiency Ratio (E.E.R.) ไม่น้อยกว่า 11.00

สัญลักษณ์โทรศัพท์ ระบบเครือข่าย

- ▶ เต้ารับโทรศัพท์ผิงผนัง 4 สาย
- ⊥/ TIEV 4CX0.65mm. ในท่อ Φ 1/2" EMT
- เต้ารับสัญญาณโทรทัศน์ 75 ohm Coaxial ติดเพดาน



กลุ่มเลขาธิการกรม
กลุ่มงานออกแบบและก่อสร้าง
สำนักงานส่งเสริมการศึกษานอกระบบ
และการศึกษาตามอัธยาศัย
กระทรวงศึกษาธิการ

โครงการ
ปรับปรุงอาคาร
สำนักงานส่งเสริมการศึกษานอกระบบ
และการศึกษาตามอัธยาศัย
จังหวัดสิงห์บุรี

รหัส

รายละเอียด

รายละเอียดประกอบแบบไฟฟ้า
และระบบปรับอากาศ

สถาปนิก
นายชานนทร์ เกิดอยู่
นายเอกภพ กตจิตตวงศา

วิศวกรโยธา
นายสุนันท์ ฉันทะเลียม
นางสาวเอริชา ศิริลักษณ์

วิศวกรไฟฟ้า

สำรวจ
นางสาวกนกร เลื่อนจันทร์
นางสาวเอริชา ศิริลักษณ์
นายชานนทร์ เกิดอยู่

เขียนแบบ
นายชานนทร์ เกิดอยู่

ประมาณราคา
นางสาวกนกร เลื่อนจันทร์

ตรวจ
นายวินัย สหัตถุคุณธ์
หัวหน้ากลุ่มงานออกแบบและก่อสร้าง

วันที่

อนุมัติ
(นายคึกฤทธิ์ เกษมสวัสดิ์)
เลขาธิการ กศน.

แผ่นที่ 24 จำนวนแผ่น 30

แผงวงจรย่อย : LL
ตำแหน่งที่ติดตั้ง : ชั้นที่ 1

ติดตั้งกับผนัง
ขนาด 30 วงจร

วงจรที่	รายละเอียด	ภาระไฟฟ้า			สถิติติดตั้งวงจรย่อย			ขนาดสายไฟฟ้าและท่อร้อยสายไฟฟ้า
		เฟส A	เฟส B	เฟส C	ขั้ว	AT	AF	
L1	แสงสว่าง	849			1	10		2-2.50 sq.mm.THW in 1/2"EMT
L3	แสงสว่าง		1,200		1	10		2-2.50 sq.mm.THW in 1/2"EMT
L5	แสงสว่าง			930	1	10		2-2.50 sq.mm.THW in 1/2"EMT
L7	เครื่องปรับอากาศ A/C 3 ขนาด 18,000 BTU	1,980			1	20		
L9	เครื่องปรับอากาศ A/C 2 ขนาด 13,000 BTU		1,100		1	16		
L11	เครื่องปรับอากาศ A/C 4 ขนาด 13,000 BTU			1,100	1	16		
L13	เครื่องปรับอากาศ A/C 5 ขนาด 36,000 BTU	4,091			1	25		
L15	เครื่องปรับอากาศ A/C 6 ขนาด 36,000 BTU		4,091		1	25		
L17	เครื่องปรับอากาศ A/C 7 ขนาด 36,000 BTU			4,091	1	25		
L19	เครื่องปรับอากาศ A/C 8 ขนาด 36,000 BTU	4,091			1	25		
L21	เครื่องปรับอากาศ A/C 9 ขนาด 36,000 BTU		4,091		1	25		
L23	เครื่องปรับอากาศ A/C 10 ขนาด 36,000 BTU			4,091	1	25		
L25								
L27								
L29								
L2	เต้ารับไฟฟ้า	1,800			1	16		2-2.5 sq.mm./1-1.5 sq.mm.G THW in 1/2"EMT
L4	เต้ารับไฟฟ้า		1,800		1	16		2-2.5 sq.mm./1-1.5 sq.mm.G THW in 1/2"EMT
L6	เต้ารับไฟฟ้า			1,800	1	16		2-2.5 sq.mm./1-1.5 sq.mm.G THW in 1/2"EMT
L8	เต้ารับไฟฟ้า	1,800			1	16		2-2.5 sq.mm./1-1.5 sq.mm.G THW in 1/2"EMT
L10	เต้ารับไฟฟ้า		1,800		1	16		2-2.5 sq.mm./1-1.5 sq.mm.G THW in 1/2"EMT
L12	เต้ารับไฟฟ้า			1,800	1	20		2-2.5 sq.mm./1-1.5 sq.mm.G THW in 1/2"EMT
L14	เครื่องปรับอากาศ A/C 11 ขนาด 18,000 BTU	1,980			1	20		
L16	เครื่องปรับอากาศ A/C 12 ขนาด 18,000 BTU		1,980		1	20		
L18	เครื่องปรับอากาศ A/C 1 ขนาด 24,000 BTU			2,586	1	20		
L20								
L22								
L24								
L26								
L28								
L30								
	รวม	16,591	16,062	16,398	โหลดทั้งหมด = 74.52 แอมป์			
		49051			ดีมานโหลด = 49.05 ครัวเอ			
	เมนเบรกเกอร์ : 3P 100 AT/125 AF							IC >= 25 kA at 415 V
	สายป้อน : 4X50 SQ.MM. 1-16 SQ.MM.G.TH.W. in 2" IMC							



กลุ่มเลขาธิการกรม
กลุ่มงานออกแบบและก่อสร้าง
สำนักงานส่งเสริมการศึกษานอกระบบ
และการศึกษาตามอัธยาศัย
กระทรวงศึกษาธิการ

โครงการ
ปรับปรุงอาคาร
สำนักงานส่งเสริมการศึกษานอกระบบ
และการศึกษาตามอัธยาศัย
จังหวัดสิงห์บุรี

รหัส

รายละเอียด

ตารางโหลดระบบไฟฟ้า

สถาปนิก
นายชานนทร์ เกิดอยู่
นายเอกภพ กตจิตตวงศา

วิศวกรโยธา
นายสุนันท์ ฉิ่งเหลื่อม
นางสาวเอริชา ศิริลักษณ์

วิศวกรไฟฟ้า

สำรวจ
นางสาวกนกอร เสือจันทร์
นางสาวเอริชา ศิริลักษณ์
นายชานนทร์ เกิดอยู่

เขียนแบบ
นายชานนทร์ เกิดอยู่

ประมาณราคา
นางสาวกนกอร เสือจันทร์

ตรวจ
นายวินัย สหัสยศคุณ
หัวหน้ากลุ่มงานออกแบบและก่อสร้าง

วันที่

อนุมัติ
เลขาธิการ กคชน.

แผ่นที่ 25 จำนวนแผ่น 30



กลุ่มเลขาธิการกรม
กลุ่มงานออกแบบและก่อสร้าง
สำนักงานส่งเสริมการศึกษานอกระบบ
และการศึกษาตามอัธยาศัย
กระทรวงศึกษาธิการ

โครงการ
ปรับปรุงอาคาร
สำนักงานส่งเสริมการศึกษานอกระบบ
และการศึกษาตามอัธยาศัย
จังหวัดสิงห์บุรี

รหัส
รายละเอียด

แปลนไฟฟ้าแสงสว่าง

สถาปนิก
นายชานนทร์ เกิดอยู่
นายเอกภพ กตจิตตวงศา *เอก*

วิศวกรโยธา
นายสุนันท์ ฉ้างเหลื่อม
นางสาวเอริชา ศิริลักษณ์ *เอริชา*

วิศวกรไฟฟ้า

สำรวจ
นางสาวกนกอร เสือจันทร์ *กนก*
นางสาวเอริชา ศิริลักษณ์ *เอริชา*
นายชานนทร์ เกิดอยู่

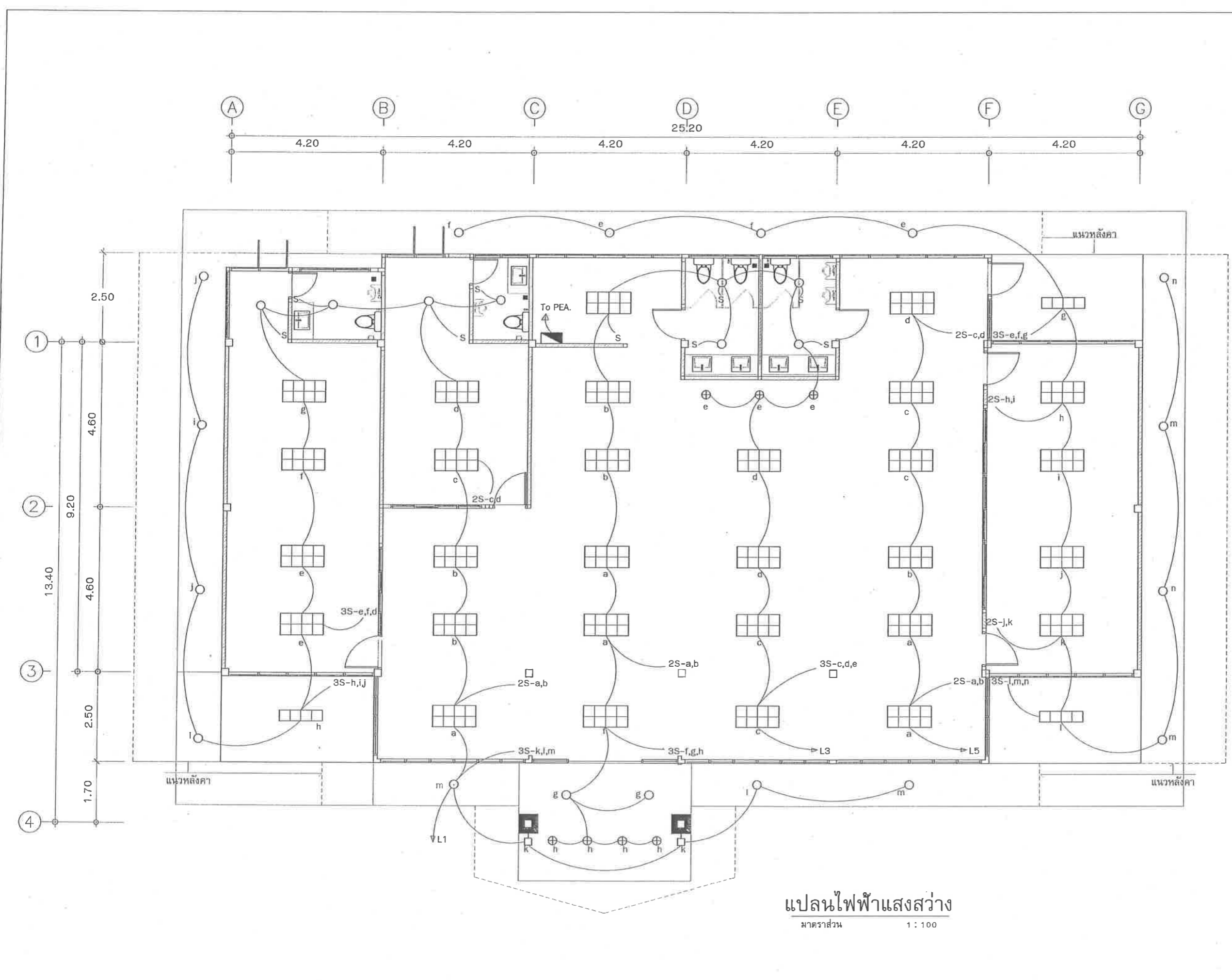
เขียนแบบ
นายชานนทร์ เกิดอยู่

ประมาณราคา
นางสาวกนกอร เสือจันทร์ *กนก*

ตรวจ
สม.
นายวินัย สหस्थ्यคนธ์
หัวหน้ากลุ่มงานออกแบบและก่อสร้าง

วันที่
อนุมัติ
(นายตศกุล เกษมสวัสดิ์)
เลขาธิการ กศน.

แผ่นที่ 26 จำนวนแผ่น 30



แปลนไฟฟ้าแสงสว่าง
มาตรฐาน 1 : 100



กลุ่มเลขาธิการกรม
กลุ่มงานออกแบบและก่อสร้าง
สำนักงานส่งเสริมการศึกษานอกระบบ
และการศึกษาตามอัธยาศัย
กระทรวงศึกษาธิการ

โครงการ
ปรับปรุงอาคาร
สำนักงานส่งเสริมการศึกษานอกระบบ
และการศึกษาตามอัธยาศัย
จังหวัดสิงห์บุรี

รหัส
รายละเอียด
แปลนเต้ารับไฟฟ้า
Telephone Outlet Jack
TV. Outlet Jack

สถาปนิก
นายชานนท์ เกิดอยู่
นายเอกภพ กตจิตดวงศา

วิศวกรโยธา
นายสุนันท์ ฉันทงเหลื่อม
นางสาวเอริชา ศิริลักษณ์

วิศวกรไฟฟ้า

สำรวจ
นางสาวกนกอร เสือจันทร์ Mr.
นางสาวเอริชา ศิริลักษณ์
นายชานนท์ เกิดอยู่

เขียนแบบ
นายชานนท์ เกิดอยู่

ประมาณราคา
นางสาวกนกอร เสือจันทร์ Mr.

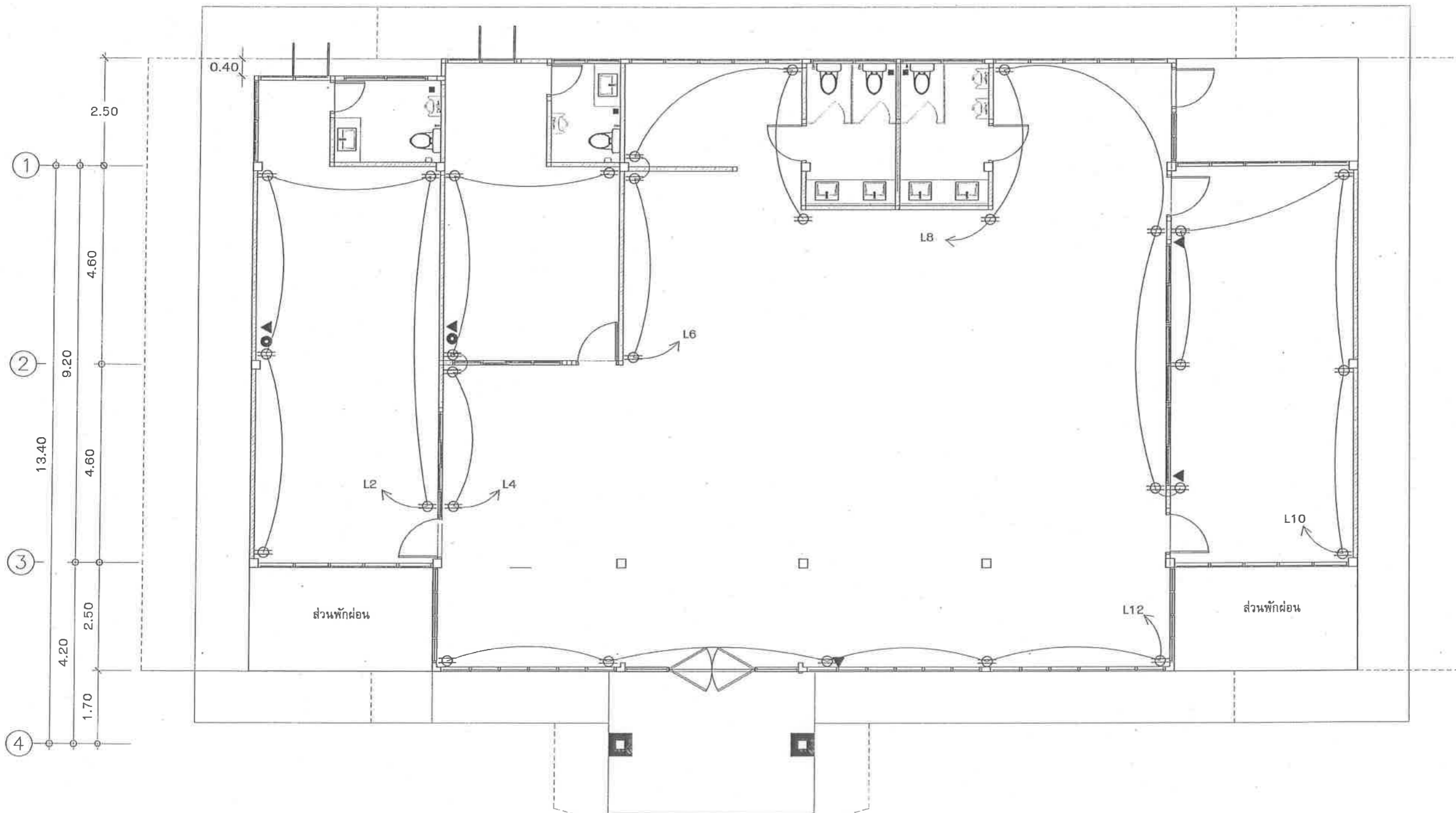
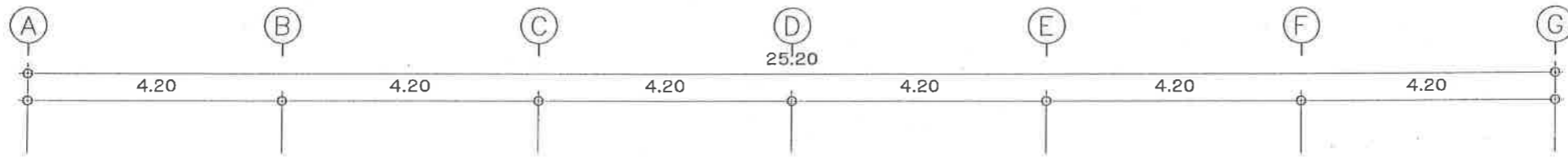
ตรวจ
นายวินัย สหस्थ्यคนธ์
หัวหน้ากลุ่มงานออกแบบและก่อสร้าง

วันที่
อนุมัติ

(นายอติทัตย์ โกษมสวัสดิ์)

เลขาธิการ กศน.

แผ่นที่ 27 จำนวนแผ่น 30



แปลนเต้ารับไฟฟ้า Telephone Outlet Jack
TV. Outlet Jack
มาตราส่วน 1 : 100



กลุ่มเลขาธิการกรม
กลุ่มงานออกแบบและก่อสร้าง
สำนักงานส่งเสริมการศึกษานอกระบบ
และการศึกษาตามอัธยาศัย
กระทรวงศึกษาธิการ

โครงการ
ปรับปรุงอาคาร
สำนักงานส่งเสริมการศึกษานอกระบบ
และการศึกษาตามอัธยาศัย
จังหวัดสิงห์บุรี

รหัส
รายละเอียด

แปลนระบบปรับอากาศ
และระบายอากาศ

สถาปนิก
นายชานนทร์ เกิดอยู่
นายเอกภพ กตจิตตวงศา

วิศวกรโยธา
นายสุนันท์ ฉันทงูเหลือม
นางสาวเอริชา ศิริลักษณ์

วิศวกรไฟฟ้า

สำรวจ
นางสาวกนกอร เสือจันทร์
นางสาวเอริชา ศิริลักษณ์
นายชานนทร์ เกิดอยู่

เขียนแบบ
นายชานนทร์ เกิดอยู่

ประมาณราคา
นางสาวกนกอร เสือจันทร์

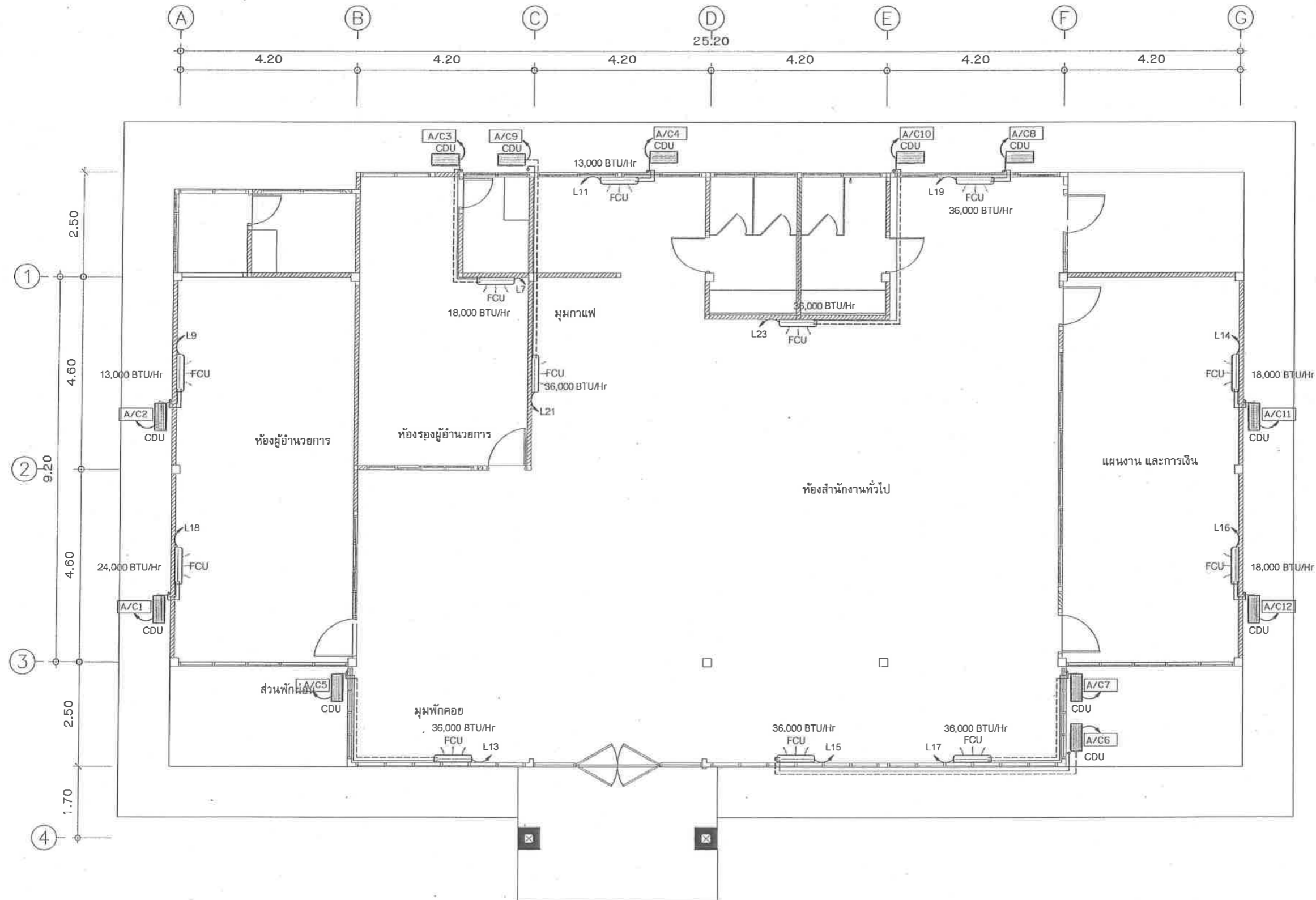
ตรวจ
นายวินัย สหัตถุคณธ์
หัวหน้ากลุ่มงานออกแบบและก่อสร้าง

วันที่

อนุมัติ
(นายตศักดิ์ เกษมสวัสดิ์)

เลขาธิการ กศน.

แผ่นที่ 28 จำนวนแผ่น 30



แปลนระบบปรับอากาศ และระบายอากาศ
มาตราส่วน 1 : 100



กลุ่มเลขาธิการกรม
กลุ่มงานออกแบบและก่อสร้าง
สำนักงานส่งเสริมการศึกษานอกระบบ
และการศึกษาตามอัธยาศัย
กระทรวงศึกษาธิการ

โครงการ
ปรับปรุงอาคาร
สำนักงานส่งเสริมการศึกษานอกระบบ
และการศึกษาตามอัธยาศัย
จังหวัดสิงห์บุรี

รหัส

รายละเอียด

แปลนสุขาภิบาล

สถาปนิก
นายชานนทร์ เกิดอยู่
นายเอกภพ กตจิตดวงศา

วิศวกรโยธา
นายสุนันท์ ฉันทงเหลียม
นางสาวเอริชา ศิริลักษณ์

วิศวกรไฟฟ้า

สำรวจ
นางสาวกนกร เสือจันทร์
นางสาวเอริชา ศิริลักษณ์
นายชานนทร์ เกิดอยู่

เขียนแบบ
นายชานนทร์ เกิดอยู่

ประมาณราคา
นางสาวกนกร เสือจันทร์

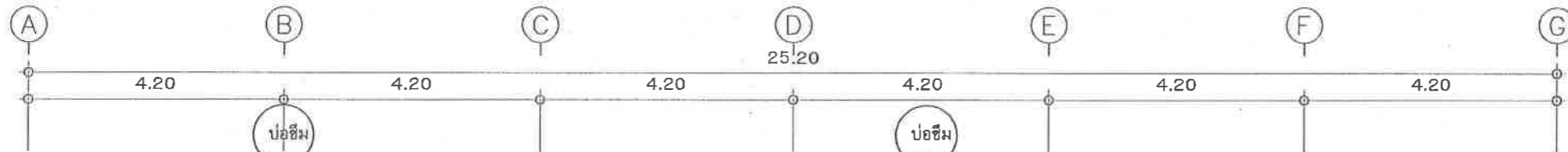
ตรวจ
นายวินัย สหทัยคุณธ์
หัวหน้ากลุ่มงานออกแบบและก่อสร้าง

วันที่

อนุมัติ
(นายพิทักษ์ เกษมสวัสดิ์)

เลขาธิการ กศน.

แผ่นที่ 29 จำนวนแผ่น 30

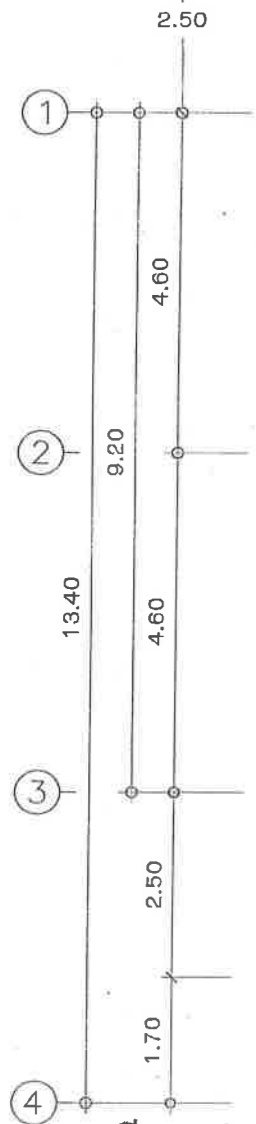


บ่อซึม
ถังบำบัดน้ำเสีย ขนาดความจุไม่น้อยกว่า 1000 ลิตร

บ่อซึม
ถังบำบัดน้ำเสีย ขนาดความจุไม่น้อยกว่า 5000 ลิตร

ถังดักไขมันแบบได้ sink ไม่น้อยกว่า 40 ลิตร

เชื่อมต่อท่อเมนประปาภายใน
โครงการ (ตรวจพื้นที่จริงอีกครั้ง)



รายละเอียดประกอบแบบประปา

- ท่อน้ำใช้ PVC สีฟ้า (1.3.5) Dia.3/4" - ชักโครก , Dia.1/2" - อ่างล้างหน้าโถบัสสาวะชาย สายชำระ)
- ท่อน้ำทิ้ง PVC สีฟ้า (8.5) Dia.3"
- ท่อโสโครก PVC สีฟ้า (8.5) Dia.6"
- ⊗ SAFETY VALVE
- FO ช่องทำความสะอาดทองเหลือง ติดตั้งเรียบในแนวกำแพงหรือพื้น ขนาดเดียวกับท่อ PVC V ท่ออากาศ ขนาด 1 1/2" สำหรับน้ำทิ้ง และขนาด 2" สำหรับท่อโสโครก
- ⊗ ถังบำบัดน้ำเสียรวมสำเร็จรูป แบบกระโถน และกรองไร้อากาศ ต้องติดตั้ง AIR VENT ที่ปากถังทุกถัง ใช้ผลิตภัณฑ์ของ DOS ,AQUA , PP หรือเทียบเท่า ต้องติดตั้งตามมาตรฐานผู้ผลิต วางบนพื้น คสล.ที่มีเสาเข็มรองรับ ขนาดเหล็กและจำนวนเข็ม ตามมาตรฐานผู้ผลิต

○ บ่อซึม ดูแบบขยาย

แปลนสุขาภิบาล

มาตราส่วน 1 : 100

หมายเหตุ ติดตั้ง STOP V. 1 ทาง สำหรับใ้ค่ออ่างล้างหน้า ติดตั้ง STOP V. 2 ทาง สำหรับใ้โกส้วมและสายชำระ



กลุ่มเลขาธิการกรม
กลุ่มงานออกแบบและก่อสร้าง
สำนักงานส่งเสริมการศึกษานอกระบบ
และการศึกษาตามอัธยาศัย
กระทรวงศึกษาธิการ

โครงการ
ปรับปรุงอาคาร
สำนักงานส่งเสริมการศึกษานอกระบบ
และการศึกษาตามอัธยาศัย
จังหวัดสิงห์บุรี

รหัส

รายละเอียด

แบบขยายบ่อซึม

สถาปนิก
นายชานนทร์ เกิดอยู่
นายเอกภพ กตจิตตวงศา *tenw*

วิศวกรโยธา
นายสุนันท์ ฉันทะเทลิ้ม
นางสาวเอริชา ศิริลักษณ์ *E*

วิศวกรไฟฟ้า

สำรวจ
นางสาวกนกอร เลือจันทร์ *Mr.*
นางสาวเอริชา ศิริลักษณ์ *E*
นายชานนทร์ เกิดอยู่

เขียนแบบ
นายชานนทร์ เกิดอยู่

ประมาณราคา
นางสาวกนกอร เลือจันทร์ *Mr.*

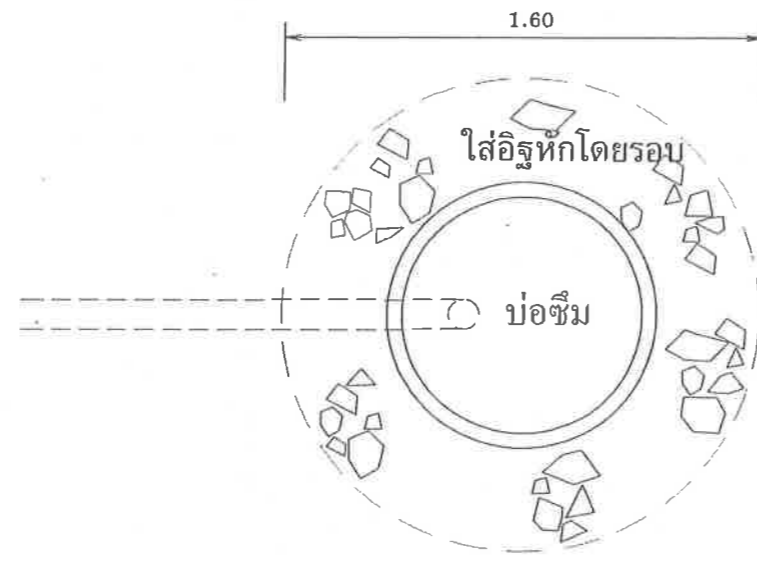
ตรวจ
Mr.
นายวินัย สหัสสุคนธ์
หัวหน้ากลุ่มงานออกแบบและก่อสร้าง

วันที่

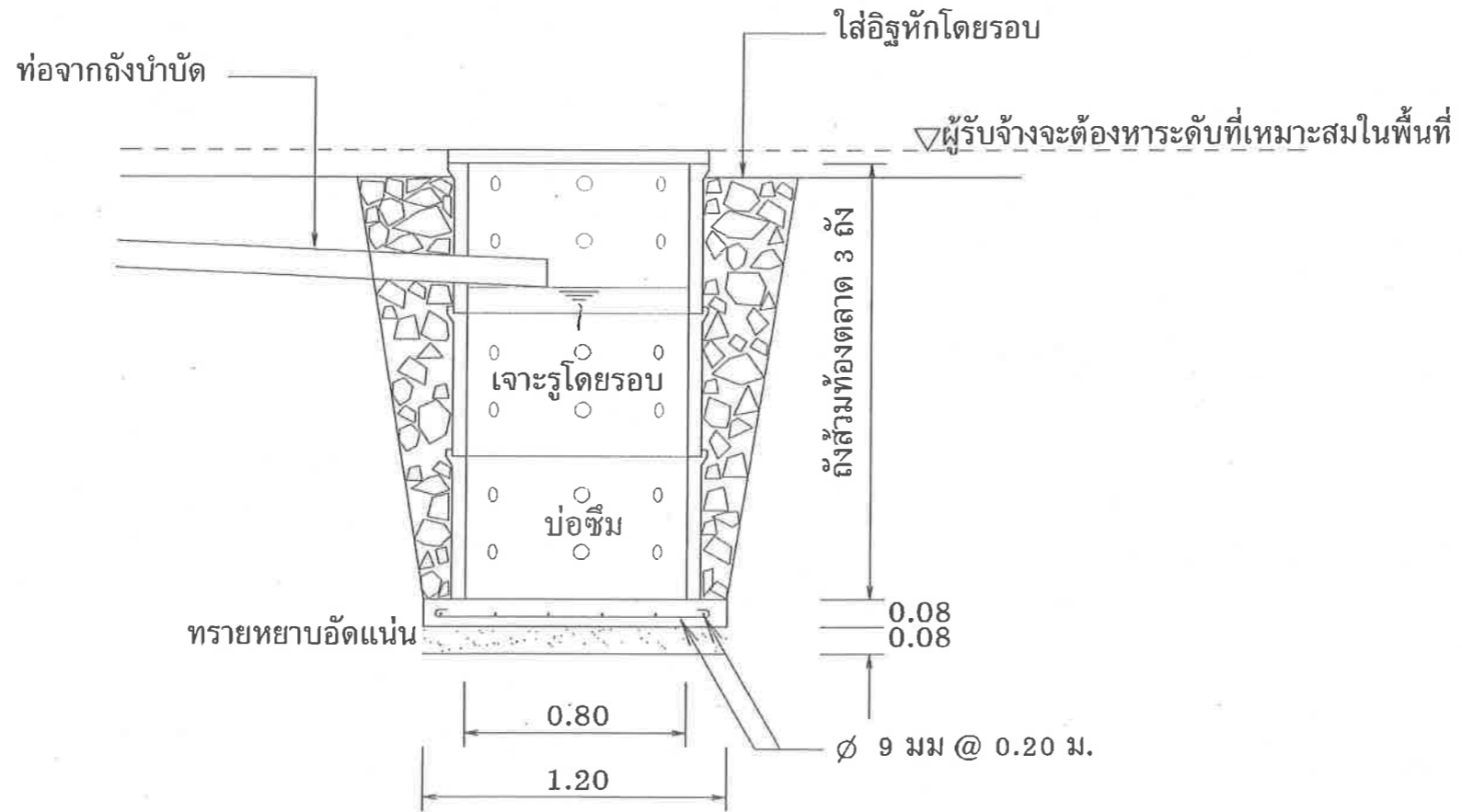
อนุมัติ
(นายศักดิ์กุล เกษมสวัสดิ์)

เลขาธิการ กศน.

แผ่นที่	จำนวนแผ่น
30	30



แปลนขยายบ่อซึม
Scale 1:25



รูปตัด ขยายบ่อซึม
scale 1:25